

Τεχνικά χαρακτηριστικά

Μοντέλο		MHC-V5WD2N8-C2	MHC-V7WD2N8-C2	MHC-V9WD2N8-C2
Παροχή ρεύματος (W/Ph/Hz)		220-240/1/50	220-240/1/50	220-240/1/50
A7/W35	Απόδοση (kW)	6.50	8.40	10.00
	Ισχύς εισόδου (kW)	1.23	1.66	2.13
	COP	5.30	5.05	4.70
A35/W18	Απόδοση (kW)	6.50	8.30	10.00
	Ισχύς εισόδου (kW)	1.28	1.71	2.23
	EER	5.10	4.85	4.30
SCOP	A7W35	A+++	A+++	A+++
	A7W55	A++	A++	A++
Ψυκτικό υγρό	Τύπος	R32	R32	R32
	Αρχική πλήρωση	kg	1.25	1.25
Διαστάσεις μονάδας (ΜΧΥΧΒ)	mm	1040x865x410	1040x865x410	1040x865x410
Κυκλοφορητής	Μανομετρικό	m	9.00	9.00
	Επιστροφή	G1" BSP	G1" BSP	G1" BSP
Συνδέσεις σωλήνωσης νερού	Προσαγωγή	G1" BSP	G1" BSP	G1" BSP
	Θέρμανση	-25 ~ 35	-25 ~ 35	-25 ~ 35
Εύρος θερμοκρασίας περιβάλλοντος	Ψύξη	°C	-5 ~ 43	-5 ~ 43
	DHW	-25 ~ 43	-25 ~ 43	-25 ~ 43
	Θέρμανση	25 ~ 65	25 ~ 65	25 ~ 65
Θερμοκρασία ρύθμισης νερού	Ψύξη	°C	5 ~ 25	5 ~ 25
	DHW	20 ~ 60	20 ~ 60	20 ~ 60

Μοντέλο		MHC-V12WD2N8-C2	MHC-V14WD2N8-C2	MHC-V16WD2N8-C2
Παροχή ρεύματος (W/Ph/Hz)		220-240/1/50	220-240/1/50	220-240/1/50
A7/W35	Απόδοση (kW)	12.20	14.10	16.00
	Ισχύς εισόδου (kW)	2.49	3.00	3.56
	COP	4.90	4.70	4.50
A35/W18	Απόδοση (kW)	12.20	13.90	15.40
	Ισχύς εισόδου (kW)	2.65	3.16	3.67
	EER	4.60	4.40	4.20
SCOP	A7W35	A+++	A+++	A+++
	A7W55	A++	A++	A++
Ψυκτικό υγρό	Τύπος	R32	R32	R32
	Αρχική πλήρωση	kg	1.80	1.80
Διαστάσεις μονάδας (ΜΧΥΧΒ)	mm	1040x865x410	1040x865x410	1040x865x410
Κυκλοφορητής	Μανομετρικό	m	9.00	9.00
	Επιστροφή	G5/4" BSP	G5/4" BSP	G5/4" BSP
Συνδέσεις σωλήνωσης νερού	Προσαγωγή	G5/4" BSP	G5/4" BSP	G5/4" BSP
	Θέρμανση	-25 ~ 35	-25 ~ 35	-25 ~ 35
Εύρος θερμοκρασίας περιβάλλοντος	Ψύξη	°C	-5 ~ 43	-5 ~ 43
	DHW	-25 ~ 43	-25 ~ 43	-25 ~ 43
	Θέρμανση	25 ~ 65	25 ~ 65	25 ~ 65
Θερμοκρασία ρύθμισης νερού	Ψύξη	°C	5 ~ 25	5 ~ 25
	DHW	20 ~ 60	20 ~ 60	20 ~ 60

Μοντέλο		MHC-V12WD2RN8-C2	MHC-V14WD2RN8-C2	MHC-V16WD2RN8-C2
Παροχή ρεύματος (W/Ph/Hz)		380-415/3/50	380-415/3/50	380-415/3/50
A7/W35	Capacity(kW)	12.20	14.10	16.00
	Input(kW)	2.49	3.00	3.56
	COP	4.90	4.70	4.50
A35/W18	Capacity(kW)	12.20	13.90	15.40
	Input(kW)	2.65	3.16	3.67
	EER	4.60	4.40	4.20
SCOP	A7W35	A+++	A+++	A+++
	A7W55	A++	A++	A++
Ψυκτικό υγρό	Type	R32	R32	R32
	Charged volume	kg	1.8	1.8
Διαστάσεις μονάδας (ΜΧΥΧΒ)	mm	1040x865x410	1040x865x410	1040x865x410
Κυκλοφορητής	Max. head	m	9.00	9.00
	Inlet	G5/4" BSP	G5/4" BSP	G5/4" BSP
Συνδέσεις σωλήνωσης νερού	Outlet	G5/4" BSP	G5/4" BSP	G5/4" BSP
	Heating	-25 ~ 35	-25 ~ 35	-25 ~ 35
Εύρος θερμοκρασίας περιβάλλοντος	Cooling	°C	-5 ~ 43	-5 ~ 43
	DHW	-25 ~ 43	-25 ~ 43	-25 ~ 43
	Heating	25 ~ 65	25 ~ 65	25 ~ 65
Θερμοκρασία ρύθμισης νερού	Cooling	°C	5 ~ 25	5 ~ 25
	DHW	20 ~ 60	20 ~ 60	20 ~ 60



ΚΕΝΤΡΙΚΑ ΓΡΑΦΕΙΑ: Λ. ΑΘΗΝΩΝ 50 & ΣΠ. ΠΑΤΣΗ 8, 10441 ΑΘΗΝΑ
 ΤΗΛ. 210 5288873, SERVICE: 210 5288834
 E-mail: clima.service.midea@tlg.gr
 ΓΙΑ ΠΕΡΙΣΣΟΤΕΡΕΣ ΠΛΗΡΟΦΟΡΙΕΣ ΕΠΙΣΚΕΦΘΕΙΤΕ ΤΗ ΣΕΛΙΔΑ: www.mideacac.gr



M thermal Power Mono



Τα τεχνικά χαρακτηριστικά των αντλιών θερμότητας αλλάζουν τακτικά και ενδέχεται να διαφέρουν από αυτές του παρόντος εντύπου.



Χαρακτηριστικά



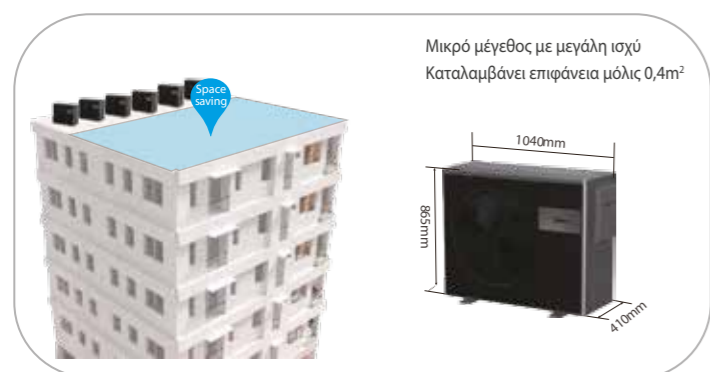
Εύκολη εγκατάσταση

Εύκολη μεταφορά



Εξοικονόμηση χώρου

Εξωτερική ηλεκτρική αντίσταση

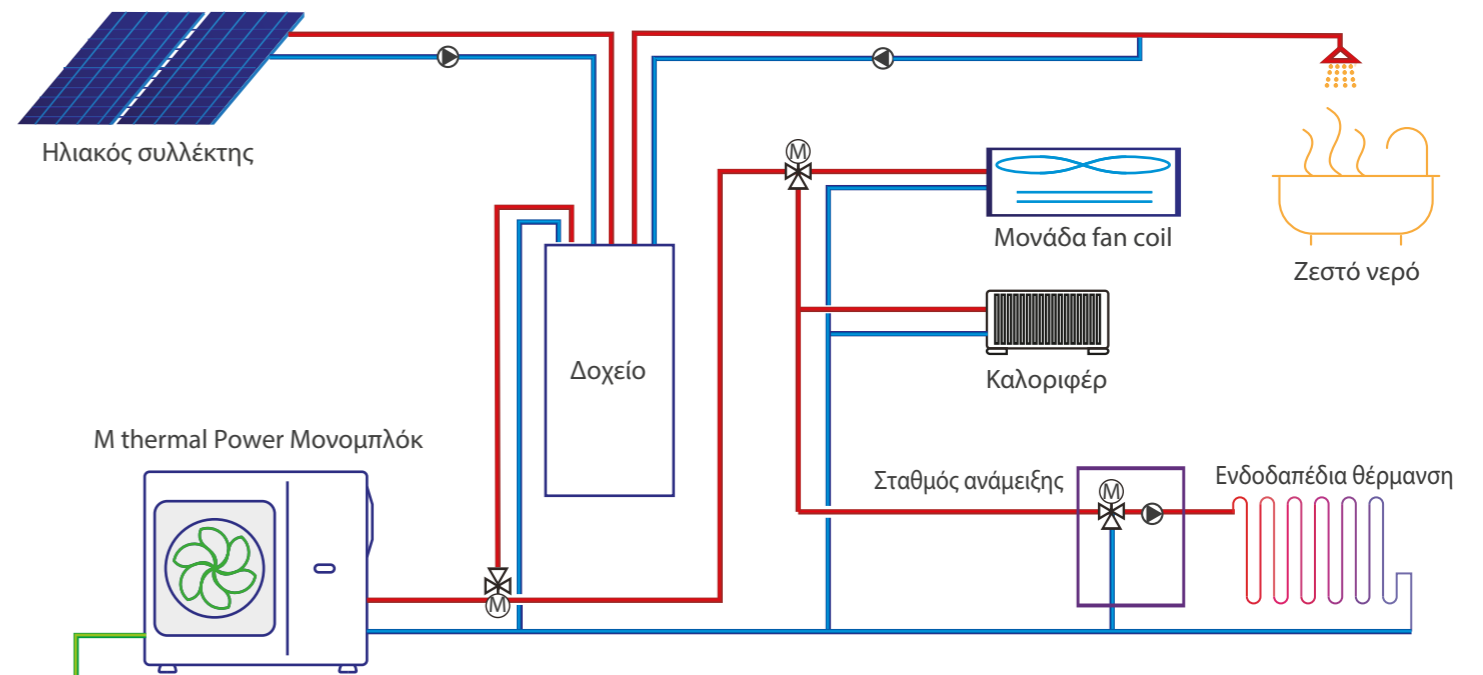


Ενίσχυση της απόδοσης του συστήματος θέρμανσης

Παροχή ισχύος (V/Ph/Hz)	380-415/3/50			220-240/1/50	
Απόδοση (kW)	9	6	4.5	4.5	3

Εφαρμογές

Μια ολοκληρωμένη λύση για όλο τον χρόνο



Χειριστήριο

- ❖ Ενσωματωμένο wifi
- ❖ 12 γλώσσες
- ❖ Σχεδιασμός πλήκτρων αφής
- ❖ Ενσωματωμένος αισθητήρας θερμοκρασίας

