



M thermal Power Mono



DC Inverter





Χαρακτηριστικά



All DC Inverter design
realize energy saving



Υψηλή
απόδοση



R32
environmental
refrigerant



Maximum 65°C
water temperature



Wide capacity
range(5~16kW)



1-φασική ή
3-φασική παροχή



Εύκολη αναβάθμιση
λογισμικού μέσω USB



Οθόνη ένδειξης
κατανάλωσης
(υπολογιζόμενης)



Λειτουργία
συστήματος



Εύκολη εγκατάσταση

Δεν απαιτείται ψυκτική σύνδεση

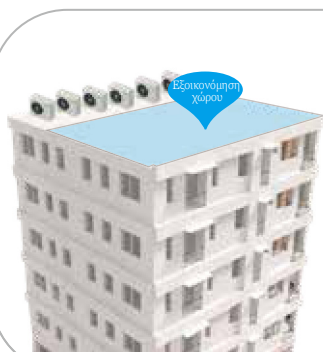


Εύκολη μεταφορά

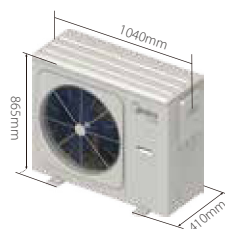
Διάσταση μονάδας: 0.4m³



Εξοικονόμηση χώρου



Μικρό μέγεθος με μεγάλη ισχύ
Επιφάνεια εγκατάστασης μόνο 0.4m²!



Εξωτερική ηλεκτρική αντίσταση



Αύξηση της απόδοσης του συστήματος θέρμανσης

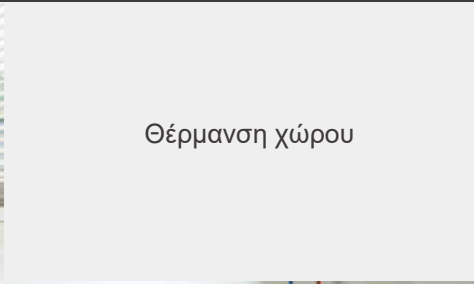
Παροχή ισχύος (V/Ph/Hz)	380-415/3/50			220-240/1/50		
Απόδοση (kW)	9	6	4.5	4.5	3	

Εφαρμογές

Μία ολοκληρωμένη λύση για όλο το χρόνο



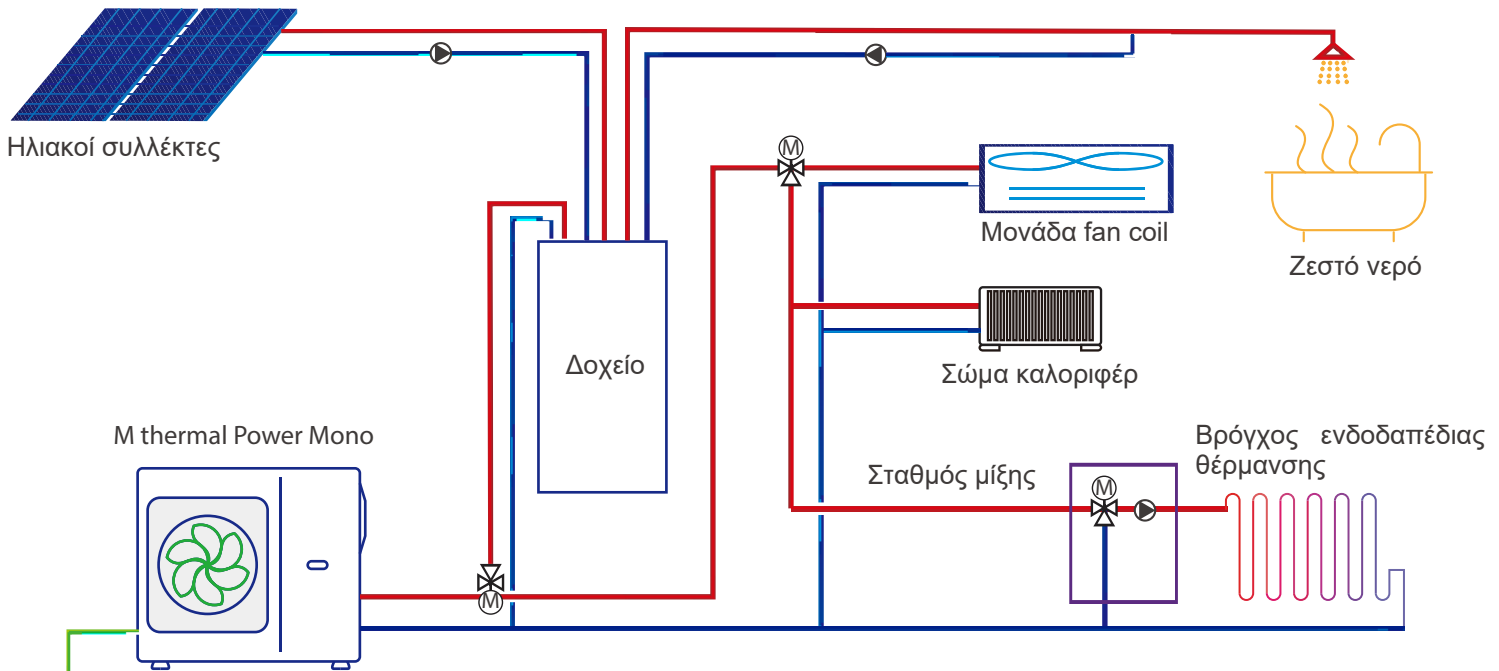
Ζεστό νερό χρήσης



Θέρμανση χώρου



Ψύξη χώρου

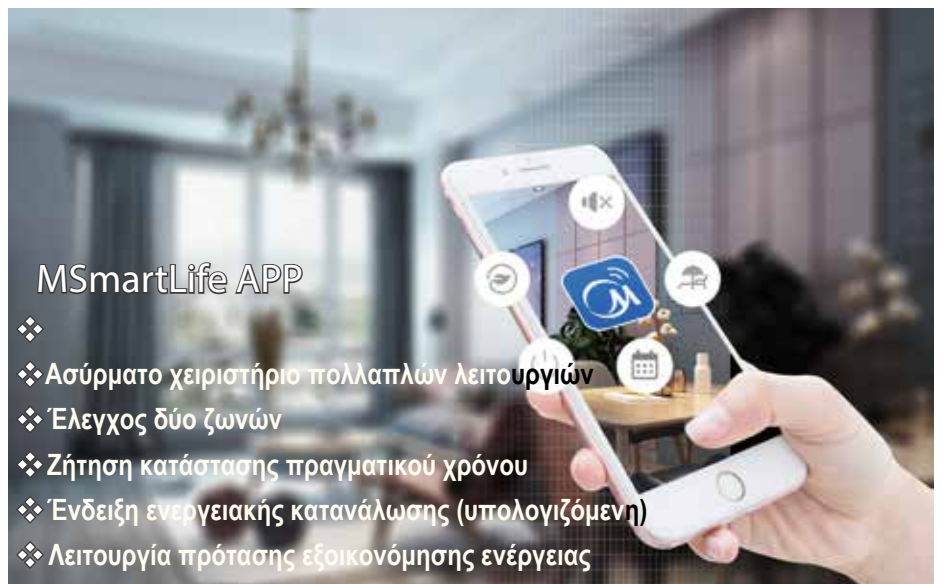


Ελεγκτής

- ❖ Ενσωματωμένο Wifi
- ❖ 12 γλώσσες
- ❖ Σχεδιασμός με πλήκτρα αφής
- ❖ Ενσωματωμένος αισθητήρας θερμοκρασίας

MSmartLife APP

- ❖ Ασύρματο χειριστήριο πολλαπλών λειτουργιών
- ❖ Έλεγχος δύο ζωνών
- ❖ Ζήτηση κατάστασης πραγματικού χρόνου
- ❖ Ένδειξη ενεργειακής κατανάλωσης (υπολογιζόμενη)
- ❖ Λειτουργία πρότασης εξοικονόμησης ενέργειας



Προδιαγραφές

Μοντέλο		MHC-V5WD2N8-C	MHC-V7WD2N8-C	MHC-V9WD2N8-C
Παροχή ισχύος (V/Ph/Hz)		220-240/1 /50	220-240/1 /50	220-240/1 /50
A7/W35	Απόδοση (kW)	6.50	8.40	10.00
	I (kW)	1.23	1.66	2.17
	COP	5.30	5.05	4.60
A35/W18	(kW)	6.50	8.30	10.00
	I (kW)	1.28	1.71	2.35
	EER	5.10	4.85	4.25
SCOP	A7W35	A+++	A+++	A+++
	A7W55	A++	A++	A++
Ψυκτικό μέσο	Τύπος	R32	R32	R32
	Ποσότητα	kg	1.25	1.25
Διαστάσεις Μονάδας (ΜxΥxΒ)	mm	1040x860x410	1040x860x410	1040x860x410
Κυκλοφορητής	Πίεση κεφαλής	m	9.00	9.00
Συνδέσεις Σωληνώσεων Νερού	Είσοδος	G1" BSP	G1" BSP	G1" BSP
	Εξόδος	G1" BSP	G1" BSP	G1" BSP
Εύρος Θερμοκρασίας περιβάλλοντος	Θέρμανση	°C	-25 ~ 35	-25 ~ 35
	Ψύξη		-5 ~ 43	-5 ~ 43
	ZNX		-25 ~ 43	-25 ~ 43
Εύρος Θερμοκρασίας Νερού	Θέρμανση	°C	25 ~ 65	25 ~ 65
	Ψύξη		5 ~ 25	5 ~ 25
			20 ~ 60	20 ~ 60

		MHC-V12WD2N8-C	MHC-V14WD2N8-C	MHC-V16WD2N8-C
Παροχή ισχύος (V/Ph/Hz)		220-240/1 /50	220-240/1 /50	220-240/1 /50
A7/W35	(kW)	12.20	14.00	16.00
	I (kW)	2.54	3.04	3.60
	COP	4.80	4.60	4.45
A35/W18	(kW)	12.10	13.80	15.40
	I (kW)	2.63	3.17	3.71
	EER	4.60	4.35	4.15
SCOP	A7W35	A+++	A+++	A+++
	A7W55	A++	A++	A++
Ψυκτικό μέσο		R32	R32	R32
	Ποσότητα	kg	1.84	1.84
Διαστάσεις Μονάδας (ΜxΥxΒ)	mm	1040x860x410	1040x860x410	1040x860x410
Κυκλοφορητής	Πίεση κεφαλής	m	9.00	9.00
Συνδέσεις Σωληνώσεων Νερού	Είσοδος	G5/4" BSP	G5/4" BSP	G5/4" BSP
	Εξόδος	G5/4" BSP	G5/4" BSP	G5/4" BSP
Εύρος Θερμοκρασίας περιβάλλοντος	Θέρμανση	°C	-25 ~ 35	-25 ~ 35
	Ψύξη		-5 ~ 43	-5 ~ 43
			-25 ~ 43	-25 ~ 43
Εύρος Θερμοκρασίας Νερού	Θέρμανση	°C	25 ~ 65	25 ~ 65
	Ψύξη		5 ~ 25	5 ~ 25
			20 ~ 60	20 ~ 60

		MHC-V12WD2RN8-C	MHC-V14WD2RN8-C	MHC-V16WD2RN8-C
Παροχή ισχύος (V/Ph/Hz)		380-415/3/50	380-415/3/50	380-415/3/50
A7/W35	(kW)	12.20	14.00	16.00
	Ισχύς εισόδου (kW)	2.54	3.04	3.60
	COP	4.80	4.60	4.45
A35/W18	(kW)	12.10	13.80	15.40
	I (kW)	2.63	3.17	3.71
	EER	4.60	4.35	4.15
SCOP	A7W35	A+++	A+++	A+++
	A7W55	A++	A++	A++
Ψυκτικό μέσο		R32	R32	R32
		kg	1.8	1.8
Διαστάσεις Μονάδας (ΜxΥxΒ)	mm	1040x860x410	1040x860x410	1040x860x410
Κυκλοφορητής	Πίεση κεφαλής	m	9.00	9.00
Συνδέσεις Σωληνώσεων Νερού	Είσοδος	G5/4" BSP	G5/4" BSP	G5/4" BSP
	Εξόδος	G5/4" BSP	G5/4" BSP	G5/4" BSP
Εύρος Θερμοκρασίας περιβάλλοντος	Θέρμανση	°C	-25 ~ 35	-25 ~ 35
	Ψύξη		-5 ~ 43	-5 ~ 43
			-25 ~ 43	-25 ~ 43
Εύρος Θερμοκρασίας Νερού	Θέρμανση	°C	25 ~ 65	25 ~ 65
	Ψύξη		5 ~ 25	5 ~ 25
			20 ~ 60	20 ~ 60



ΑΓΗΝΩΡ Α.Ε.
ΟΜΙΛΟΣ ΕΤΑΙΡΙΩΝ ΤΟΥΡΝΙΚΙΩΤΗ
ΓΕΝΙΚΗ ΑΝΤΙΠΡΟΣΩΠΙ

ΚΕΝΤΡΙΚΑ ΓΡΑΦΕΙΑ: Λ. ΑΘΗΝΩΝ 50 & ΣΠ. ΠΑΤΣΗ 8, 10441 ΑΘΗΝΑ
ΤΗΛ. ΚΕΝΤΡΟ: 210 5288888, FAX: 210 5225874
SERVICE: 210 5288834, clima.service.midea@tg.gr

ΓΙΑ ΠΕΡΙΣΣΟΤΕΡΕΣ ΠΛΗΡΟΦΟΡΙΕΣ ΕΠΙΣΚΕΦΘΕΙΤΕ ΤΗ ΣΕΛΙΔΑ: www.mideacac.gr



Σημείωση: Οι προδιαγραφές προϊόντων αλλάζουν κατά διαστήματα καθώς κυκλοφορούν βελτιωμένα και εξελιγμένα μοντέλα και ενδέχεται να διαφέρουν από αυτές που αναγράφονται στο συγκεκριμένο έντυπο.