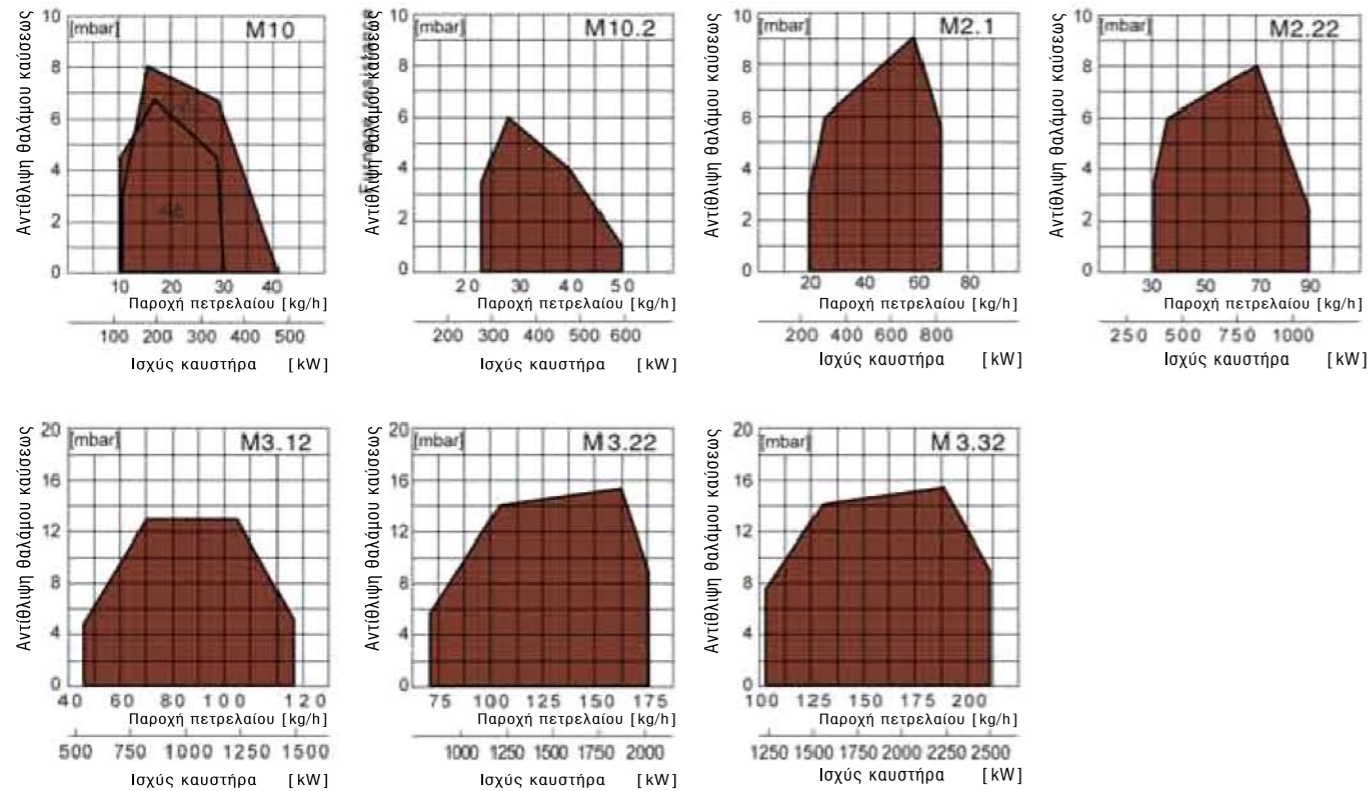
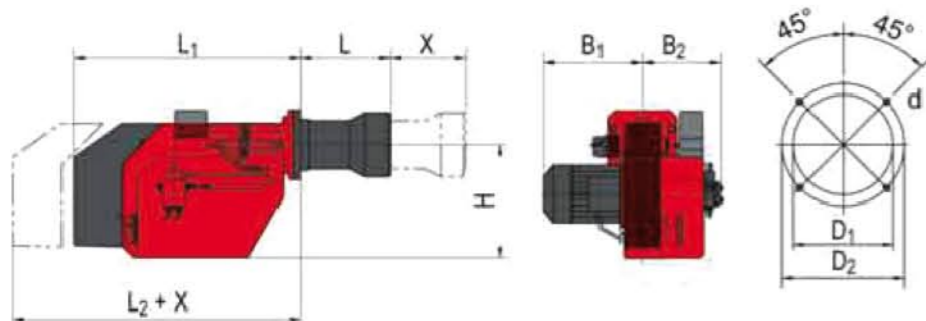


**Τεχνικά χαρακτηριστικά**

Οι καμπύλες λειτουργίας είναι βάσει του DIN 267



Όλες οι διαστάσεις σε mm



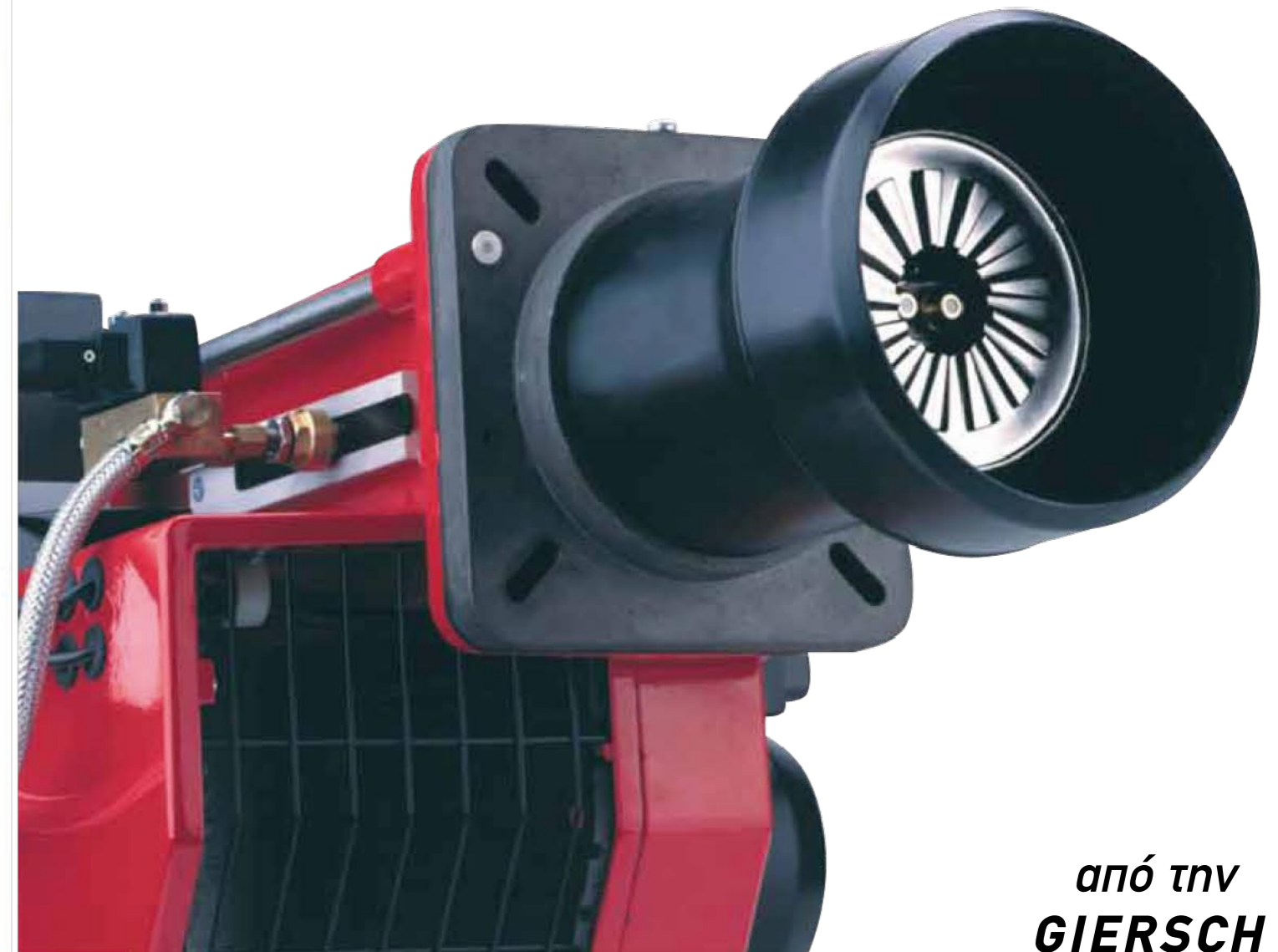
	M10	M1	M2	M3.12	M3.22-32
B <sub>1</sub>	225	295	310	425	425
B <sub>2</sub>	230	225	265	385	385
D <sub>1</sub>	Ø150	Ø150	Ø160	Ø200	Ø220
D <sub>2</sub>	Ø170-198	Ø170-198	Ø187-226	Ø290	Ø290
d	M10	M10	M10	M12	M12
H	225	295	315	408	408
L	225	223	260	317	317
L <sub>1</sub>	460	681	730	870	870
L <sub>2</sub>	640	946	1040	1110	1110

Επιμήκυνση της μπούκας των καυστήρων για:

M10, M1, M2                    100 mm και 200 mm

M3                                    200 mm

➤ **Γερμανικοί Καυστήρες Πετρελαίου.**  
**Ασφαλείς, αξιόπιστοι,**  
**συμπαγούς κατασκευής.** ⬅



## «Σειρά καυστήρων πετρελαίου Υψηλής απόδοσης. Σειράς M »

Η καλή απόδοση, εξαρτάται από την καλή .. φόρμα. Η μορφή των καυστήρων σειράς M, είναι συνδυασμός απόδοσης και μελετημένου σχεδιασμού. Διαθέτουν ένα τέλειο σύστημα ροής και ρύθμισης του αέρα καύσης, που έχει σαν αποτέλεσμα την αθόρυβη, σταθερή αντίθλιψη και την τέλεια καύση.

Είναι κατάλληλοι για να λειτουργήσουν σε λέβητες, χαλύβδινους και χυτοσιδηρούς, για θέρμανση κτηρίων, για αρτοποιεία, για αερολέβητες και για ξηραντήρια αγροτικών ή βιομηχανικών προϊόντων.

Οι καυστήρες πετρελαίου σειράς M είναι εξοπλισμένοι με φτερωτή, που εγγυάται σταθερή, ασφαλή λειτουργία, ομαλή εκκίνηση και άριστη καμπύλη λειτουργίας. Ο αγωγός αναρρόφησης του αέρα είναι καλυμμένος με ηχομονωτικό υλικό για αθόρυβη λειτουργία.

Η ακρίβεια κατασκευής του συστήματος ανάμιξης εγγυάται ιδανικό μίγμα αέρα- πετρελαίου και τέλεια καύση και μπορεί να ρυθμιστεί εύκολα εξωτερικά του καυστήρα. Αποτέλεσμα: καύση χωρίς αιθάλη και CO, με χαμηλή περιεκτικότητα σε NOX, πολύ χαμηλότερα από τις προδιαγραφές κατά DIN EN 267.

Οι καυστήρες πετρελαίου σειράς M παραδίδονται έτοιμοι να συνδεθούν με την ηλεκτρική παροχή με βύσματα. Ο ηλεκτρονικός πίνακας και όλες οι ηλεκτρικές συνδέσεις είναι πάνω στον καυστήρα και γίνονται με βύσμα (φίς).

Οι καυστήρες πετρελαίου σειράς M είναι διβάθμιας \*λειτουργίας και η ρύθμιση του αέρα καύσης γίνεται και για τα δύο στάδια φλόγας μέσω της βαλβίδας του σερβοκινητήρα.

Επιπροσθέτως είναι ενσωματωμένος ο αυτόματος εξοικονομητής GIER SCH. Όταν ο καυστήρας είναι σε παύση η βαλβίδα του αέρα κλείνει. Έτσι η θερμότητα παραμένει στον λέβητα για μεγαλύτερο διάστημα. Αυτό εξοικονομεί ενέργεια και προστατεύει το περιβάλλον.

Κάθε καυστήρας που παράγεται στο εργοστάσιό μας υποβάλλεται σε πλήρη έλεγχο και δοκιμή με φλόγα. Εξειδικευμένο προσωπικό και ηλεκτρονικά μηχανήματα ελέγχου εγγυώνται ένα τέλειο προϊόν.

\* Ο καυστήρας πετρελαίου τύπου M10 διατίθεται και σε μονοβάθμιο με εκκίνηση με μειωμένο φορτίο.

### Εύκολη συντήρηση

Λίγες κινήσεις του χεριού είναι αρκετές. Το σώμα του καυστήρα τοποθετείται στη θέση συντήρησης με τη βοήθεια των ράβδων ολίσθησης. Το σύστημα ανάμιξης και τα μπεκ είναι εύκολα προσβάσιμα.



### Πλήρης ηλεκτρικός πίνακας

Ο ηλεκτρικός πίνακας του καυστήρα και όλες οι ηλεκτρολογικές συνδέσεις είναι προσβάσιμες και προστατευμένες.



### Ηλεκτρολογικές συνδέσεις με βύσματα

Όλες οι ηλεκτρολογικές συνδέσεις είναι μη εναλλάξιμες, ώστε να αποφεύγονται τα λάθη.

### Γρήγορες συνδέσεις

Για ταχύτερη συντήρηση όλα τα ηλεκτρικά μέρη συνδέονται στον κεντρικό πίνακα με βύσματα.

### Συμπαγής κατασκευή

Όλα τα εξαρτήματα είναι προσαρμοσμένα με άριστο τρόπο στη βάση του καυστήρα. Όλες οι ηλεκτρικές συνδέσεις είναι με βύσμα (φίς).

### Αθόρυβη λειτουργία

Χάρis στον εσωτερικό σχεδιασμό. Ο αγωγός αναρρόφησης του αέρα καύσης, είναι καλυμμένος με ηχομονωτικό υλικό.

### Ιδανική αντίθλιψη

Μέσω του ρυθμιστή του συστήματος ανάμιξης. Η ρύθμιση της απόστασης «A» μπορεί να γίνει εξωτερικά και κατά τη διάρκεια λειτουργίας του καυστήρα.

