

ΤΙΜΟΚΑΤΑΛΟΓΟΣ
ΦΕΒΡΟΥΑΡΙΟΥ 2024

ΦΕΒΡΟΥΑΡΙΟΥ 2024



ΗΛΙΑΚΟΙ ΘΕΡΜΟΣΙΦΩΝΕΣ

ΔΟΧΕΙΑ ΑΔΡΑΝΕΙΑΣ

BOILER ΛΕΒΗΤΟΣΤΑΣΙΟΥ



www.kdenergy.gr



info@kdenergy.gr - sales@kdenergy.gr



ΗΛΙΑΚΟΙ ΘΕΡΜΟΣΙΦΩΝΕΣ

Ο ηλιακός θερμοσίφωνας KD SOLAR είναι σχεδιασμένος έτσι ώστε να παρέχει μέγιστη απόδοση και μεγάλη διάρκεια ζωής κάνοντας το ένα value for money σύστημα για τις κλιματολογικές συνθήκες της Ελλάδος.

Αποτελεί την ιδανική επιλογή για την μέση οικογένεια καθώς το boiler είναι εξωτερικά από πλαστικοποιημένο χάλυβα RAL 9006 , επισμαλτώμενο στους 860 ° C σύμφωνα με τα πρότυπα DIN 4753 και το πάχος του boiler είναι από χάλυβα 2.5mm και ο μανδύας από χάλυβα 1,5mm. Ο συλλέκτης έχει μόνωση από υαλοβάμβακα 40mm , γυαλί LOW-IRON SECURIT με απορροφητικότητα 88,5% και χάλκινο υδροσκελετό εξασφαλίζοντας τον ιδανικό συνδυασμό. Η βάση είναι σχεδιασμένη για τοποθέτηση σε ταράτσα ώστε να αντέχει στις πιο δύσκολες συνθήκες και ταυτόχρονα προσφέροντας στον εγκαταστάτη γρήγορη και εύκολη τοποθέτηση.

ΗΛΙΑΚΟΙ ΘΕΡΜΟΣΙΦΩΝΕΣ KD SOLAR

ΤΥΠΟΣ	ΠΕΡΙΓΡΑΦΗ ΛΙΤΡΑ	ΔΙΠΛΗΣ ΕΝΕΡΓΕΙΑΣ	ΤΡΙΠΛΗΣ ΕΝΕΡΓΕΙΑΣ
KD SOLAR 120	120 Λίτρα με 1 επιλεκτικό συλλέκτη 2,00μ ²	798 €	940 €
KD SOLAR 150	150 Λίτρα με 1 επιλεκτικό συλλέκτη 2,00μ ²	898 €	1.050 €
KD SOLAR 160	160 Λίτρα με 1 επιλεκτικό συλλέκτη 2,50μ ²	960 €	1.110 €
KD SOLAR 200	200 Λίτρα με 1 επιλεκτικό συλλέκτη 2,50μ ²	1.000 €	1.145 €
KD SOLAR 200	200 Λίτρα με 2 επιλεκτικούς συλλέκτες 1,50μ ²	1.190 €	1.325 €

*Στις τιμές δεν περιλαμβάνεται το ΦΠΑ

BOILER 2ΠΛΗΣ ΚΑΙ 3ΠΛΗΣ ΕΝΕΡΓΕΙΑΣ

ΤΕΧΝΙΚΑ ΧΑΡΑΚΤΗΡΙΣΤΙΚΑ

- Εξωτερικό περίβλημα από πλαστικοποιημένο χάλυβα RAL 9006
- Εσωτερικό μέρος θερμοδοχείου από χάλυβα πάχους 2,5mm με επισάλτωση σε θερμοκρασία ψήσιματος 860°C σύμφωνα με τα πρότυπα DIN 4753.
- Μανδύας κλειστού κυκλώματος από χάλυβα πάχους 1,5mm
- Μόνωση από οικολογική διογκωμένη πολυουρεθάνη πάχους 50mm(40 kg/m³)
- Καθοδική προστασία από την ηλεκτρόλυση με ράβδο μαγνησίου Φ22mm
- Ηλεκτρική αντίσταση 4KW με θερμοστάτη ασφαλείας
- Θερμοστάτης ασφαλείας διπλής επαφής, με επιπλέον θερμικό ασφαλείας για προστασία κατά της υπερθέρμανσης.

ΤΙΜΗ BOILER KD SOLAR

ΤΥΠΟΣ	ΔΙΠΛΗΣ	ΤΡΙΠΛΗΣ
KD SOLAR 120 lt	460 €	580 €
KD SOLAR 150 lt	510 €	640 €
KD SOLAR 160 lt	530 €	660 €
KD SOLAR 200 lt	560 €	680 €

ΗΛΙΑΚΟΙ ΣΥΛΛΕΚΤΕΣ

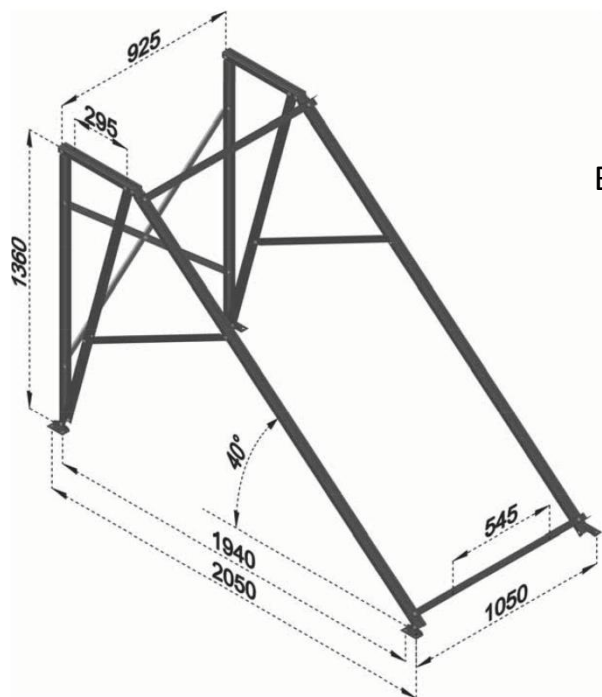
ΤΕΧΝΙΚΑ ΧΑΡΑΚΤΗΡΙΣΤΙΚΑ

- Πλαίσιο συλλέκτη από ειδικά σχεδιασμένο χυτό προφίλ αλουμινίου, επεξεργασμένο με ηλεκτροστατική βαφή φούρνου, χωρίς ραφές, βίδες κλπ, για απόλυτη στεγανότητα
- Χάλκινος υδросκελετός, απορροφητής επιλεκτικός μπλε τιτανίου
- Μόνωση Υαλοβαμβακάς 40mm
- Γυαλί ασφαλείας και χαμηλής περιεκτικότητας σιδήρου 3,2 mm,(low iron)με 88,5 % μετάδοση .
- Ειδικά ελαστικά EPDM για απόλυτη στεγανοποίηση.

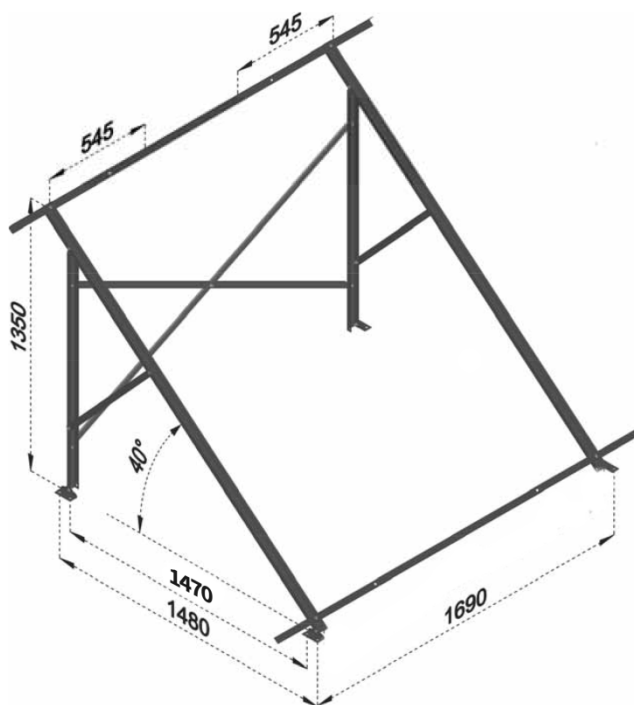
ΣΥΛΛΕΚΤΕΣ ΕΠΙΛΕΚΤΙΚΟΙ ΚΑΘΕΤΟΙ

ΤΥΠΟΣ	ΠΕΡΙΓΡΑΦΗ	ΤΙΜΗ
SILVEReco- 150	Συλλέκτης επιλεκτικός μπλε τιτανίου 1,50μ ²	242 €
SILVEReco- 200	Συλλέκτης επιλεκτικός μπλε τιτανίου 2,00μ ²	310 €
SILVEReco- 250	Συλλέκτης επιλεκτικός μπλε τιτανίου 2,50μ ²	378 €

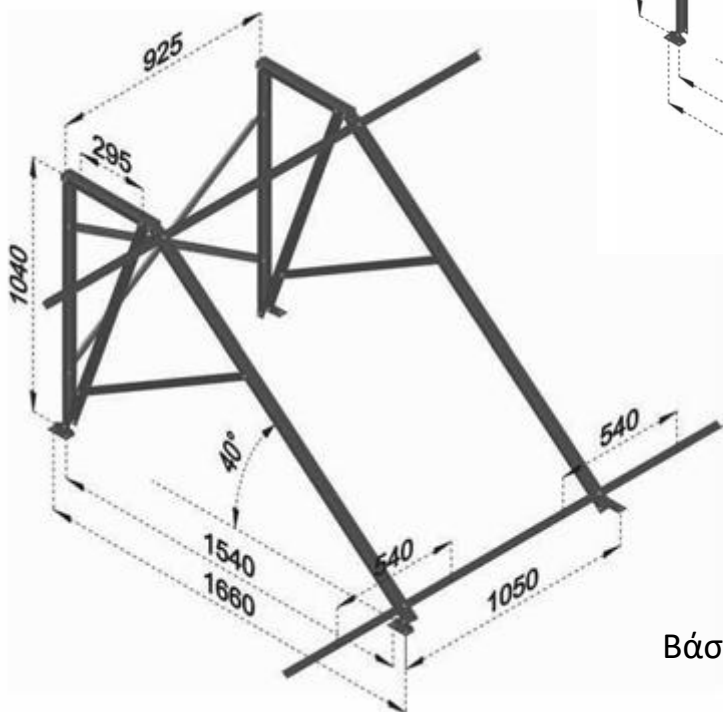
*Στις τιμές δεν περιλαμβάνεται το ΦΠΑ

ΣΧΕΔΙΟ ΒΑΣΕΙΣ ΗΛΙΑΚΩΝ


Βάση τάρτσας με ένα συλλέκτη 2,00Μ2 ή 2,50Μ2.



Βάση τάρτσας με δύο συλλέκτες 2,00Μ2 ή 2,50Μ2.



Βάση τάρτσας με δύο συλλέκτες 1.5Μ2.



ΗΛΙΑΚΟΙ ΘΕΡΜΟΣΙΦΩΝΕΣ

Ο ηλιακός θερμοσίφωνας SOLARHEATER είναι σχεδιασμένος έτσι ώστε να παρέχει μέγιστη απόδοση και μεγάλη διάρκεια ζωής κάνοντας το ιδανικό σύστημα για οποιαδήποτε κλιματολογική συνθήκη.

Αποτελεί την ιδανική επιλογή καθώς το boiler είναι εξωτερικά από πλαστικοποιημένο χάλυβα RAL 9006 , επισμαλτωμένο στους 860 ° C σύμφωνα με τα πρότυπα DIN 4753 και το πάχος του boiler είναι από χάλυβα 3.0mm και ο μανδύας από χάλυβα 1,5mm.

Ο μανδύας είναι έτσι σχεδιασμένος και κατασκευασμένος για ακόμη μεγαλύτερη απόδοση και μεταφορά της θερμικής ενέργειας από τον συλλέκτη.

Ο συλλέκτης έχει μόνωση από πετροβάμβακα 40mm , γυαλί LOW-IRON SECURIT με απορροφητικότητα 88,5% και ειδικά σχεδιασμένο χάλκινο υδροσκελετό εξασφαλίζοντας μέγιστη απόδοση.

Η βάση είναι σχεδιασμένη για τοποθέτηση σε ταράτσα αλλά και κεραμίδια ταυτόχρονα και δίνοντας την δυνατότητα τοποθέτησης σε κεραμοσκεπή διαφορετικών κλίσεων (-22° -30° -40°).

ΗΛΙΑΚΟΙ ΘΕΡΜΟΣΙΦΩΝΕΣ SOLAR HEATER GLASS

ΤΥΠΟΣ	ΛΙΤΡΑ - ΠΕΡΙΓΡΑΦΗ	ΔΙΠΛΗΣ ΕΝΕΡΓΕΙΑΣ	ΤΡΙΠΛΗΣ ΕΝΕΡΓΕΙΑΣ
SOLAR HEATER 120	120 Λίτρα με 1 επιλεκτικό συλλέκτη 2,00μ ²	945 €	1.082 €
SOLAR HEATER 160	160 Λίτρα με 1 επιλεκτικό συλλέκτη 2,50μ ²	1.060 €	1.197 €
SOLAR HEATER 160	160 Λίτρα με 2 επιλεκτικούς συλλέκτες 1,50μ ²	1.124 €	1.252 €
SOLAR HEATER 200	200 Λίτρα με 2 επιλεκτικούς συλλέκτες 1,50μ ²	1.255 €	1.388 €
SOLAR HEATER 200	200 Λίτρα με 2 επιλεκτικούς συλλέκτες 2,00μ ²	1.320 €	1.450 €
SOLAR HEATER 250	250 Λίτρα με 2 επιλεκτικούς συλλέκτες 2,00μ ²	1.415 €	1.560 €
SOLAR HEATER 300	300 Λίτρα με 2 επιλεκτικούς συλλέκτες 2,00μ ²	1.695 €	1.853 €
SOLAR HEATER 300	300 Λίτρα με 2 επιλεκτικούς συλλέκτες 2,50μ ²	1.827 €	1.990 €

**BOILER 2ΠΛΗΣ ΚΑΙ 3ΠΛΗΣ
ΕΝΕΡΓΕΙΑΣ**

ΤΕΧΝΙΚΑ ΧΑΡΑΚΤΗΡΙΣΤΙΚΑ

- Εξωτερικό περίβλημα από πλαστικοποιημένο χάλυβα RAL 9006
- Εσωτερικό μέρος θερμοδοχείου από χάλυβα πάχους 3mm
- Με επισμαλτωση σε θερμοκρασία ψησίματός 860°C σύμφωνα με τα πρότυπα DIN 4753
- Μανδύας κλειστού κυκλώματος από χάλυβα πάχους 1,5mm .
- Μόνωση από οικολογική διογκωμένη πολυουρεθανη πάχους 50mm(50 kg/m³)
- Καθοδική προστασία από την ηλεκτρόλυση με ράβδο μαγνησίου Φ22mm
- Ηλεκτρική αντίσταση 4 KW με θερμοστάτη ασφαλείας.

ΤΙΜΗ BOILER SOLAR HEATER

ΤΥΠΟΣ	ΔΙΠΛΗΣ	ΤΡΙΠΛΗΣ
SOLAR HEATER 120 lt	515 €	675 €
SOLAR HEATER 160 lt	590 €	750 €
SOLAR HEATER 200 lt	680 €	840 €
SOLAR HEATER 300 lt	880 €	1.040 €

ΗΛΙΑΚΟΙ ΣΥΛΛΕΚΤΕΣ
ΤΕΧΝΙΚΑ ΧΑΡΑΚΤΗΡΙΣΤΙΚΑ

- Πλαίσιο συλλέκτη από ειδικά σχεδιασμένο χυτό προφίλ αλουμινίου, επεξεργασμένο με ηλεκτροστατική βαφή φούρνου, χωρίς ραφές, βίδες κλπ, για απόλυτη στεγανότητα.
- Χάλκινος υδросκελετός, επιλεκτικός (Τιτανίου-μπλε) με φύλλα χαλκού ή αλουμινίου που εξασφαλίζουν ενιαία απορροφητική επιφάνεια και απίστευτα υψηλή απόδοση ακόμα και στις χειρότερες καιρικές συνθήκες.
- Ισχυρότατη μόνωση με πετροβάμβακα πάχους 50 mm (50 kg/m³) στην πλάτη και 20 mm στα πλευρικά τοιχώματα του συλλέκτη περιορίζουν στο ελάχιστο της θερμικές απώλειες, συμβάλλοντας στην υψηλή απόδοση.
- Γυαλί ασφαλείας και χαμηλής περιεκτικότητας σιδήρου 3,2 mm, με 88,5 % μετάδοση.
- Ειδικά ελαστικά EPDM για απόλυτη στεγανοποίηση.

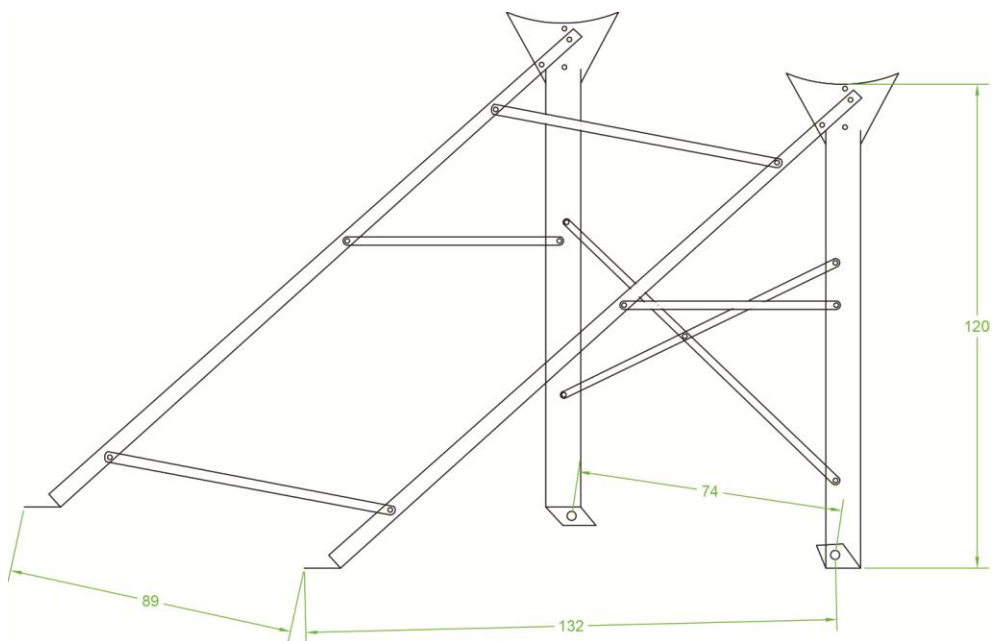
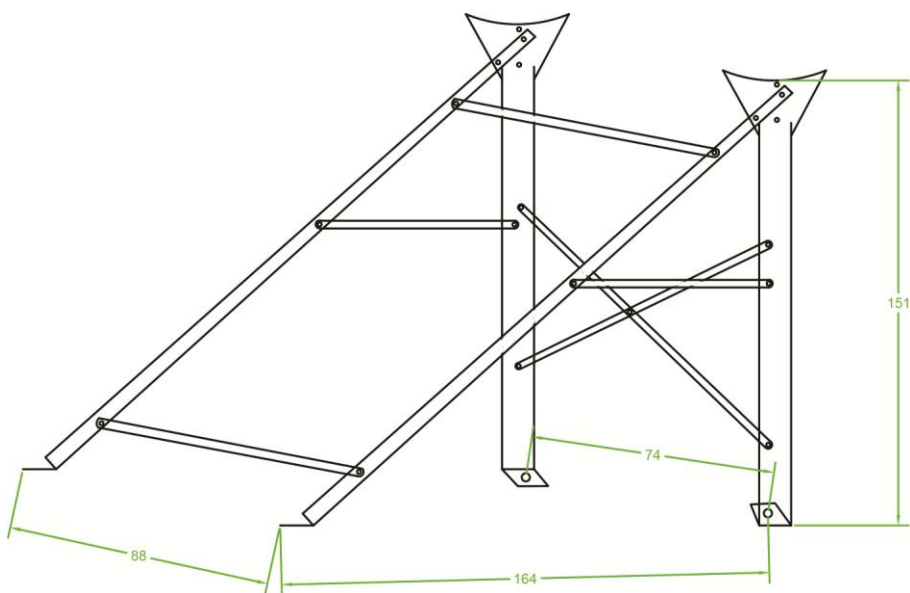
ΣΥΛΛΕΚΤΕΣ ΕΠΙΛΕΚΤΙΚΟΙ ΚΑΘΕΤΟΙ

ΤΥΠΟΣ	ΠΕΡΙΓΡΑΦΗ	ΤΙΜΗ
GOLD-T- 150	Συλλέκτης επιλεκτικός μπλε τιτανίου 1,50μ ²	278 €
GOLD-T- 200	Συλλέκτης επιλεκτικός μπλε τιτανίου 2,00μ ²	357 €
GOLD-T- 250	Συλλέκτης επιλεκτικός μπλε τιτανίου 2,50μ ²	430 €

*Στις τιμές δεν περιλαμβάνεται το ΦΠΑ

ΣΧΕΔΙΟ ΒΑΣΕΙΣ ΗΛΙΑΚΩΝ 

Βάση με ένα συλλέκτη 2,00Μ2 ή 2,50Μ2.



Βάση με δύο συλλέκτες 1,50Μ2.



ΧΑΜΗΛΟΥ ΠΡΟΦΙΛ ΗΛΙΑΚΟΣ ΘΕΡΜΟΣΙΦΩΝΑΣ

Ο χαμηλού προφίλ ηλιακός θερμοσίφωνας SOLARHEATER είναι σχεδιασμένος έτσι ώστε να παρέχει μέγιστη απόδοση και μεγάλη διάρκεια ζωής κάνοντας το ιδανικό σύστημα για οποιαδήποτε κλιματολογική συνθήκη. Αποτελεί την ιδανική επιλογή καθώς το boiler είναι εξωτερικά από πλαστικοποιημένο χάλυβα RAL 9006 , επισμαλτωμένο στους 860 ° C σύμφωνα με τα πρότυπα DIN 4753 και το πάχος του boiler είναι από χάλυβα 3.0mm και ο μανδύας από χάλυβα 1,5mm.

Ο μανδύας είναι έτσι σχεδιασμένος και κατασκευασμένος για ακόμη μεγαλύτερη απόδοση και μεταφορά της θερμικής ενέργειας από τον συλλέκτη.

Ο συλλέκτης έχει μόνωση από πετροβάμβακα 40mm , γυαλί LOW-IRON SECURIT με απορροφητικότητα 88,5% και ειδικά σχεδιασμένο χάλκινο υδροσκελετό εξασφαλίζοντας μέγιστη απόδοση.

Η βάση είναι ειδικά σχεδιασμένη για τοποθέτηση σε ταράτσα χωρίς να ξεπερνάει σε συνολικό ύψος το 1.25 m δίνοντας ταυτόχρονα κλίση 42° στον συλλέκτη κάνοντας το ικανό να δουλεύει εξίσου αποδοτικά τους χειμερινούς μήνες , χωρίς να χρειάζεται αντεπιστροφή βαλβίδα για την σωστή του λειτουργία .

ΧΑΜΗΛΟΥ ΠΡΟΦΙΛ ΗΛΙΑΚΟΣ SOLAR HEATER

ΤΥΠΟΣ	ΛΙΤΡΑ - ΠΕΡΙΓΡΑΦΗ	ΔΙΠΛΗΣ	ΤΡΙΠΛΗΣ
ΗΛΙΑΚΟΣ 150/1/200	150 Λίτρα με 1 οριζόντιο επιλεκτικό συλλέκτη 2,00μ ²	945 €	1.082 €
ΗΛΙΑΚΟΣ 160/1/250	160 Λίτρα με 1 οριζόντιο επιλεκτικό συλλέκτη 2,50μ ²	1.060 €	1.197 €
ΗΛΙΑΚΟΣ 200/1/250	200 Λίτρα με 1 οριζόντιο επιλεκτικό συλλέκτη 2,50μ ²	1.176 €	1.313 €

*Στις τιμές δεν περιλαμβάνεται το ΦΠΑ

**BOILER 2ΠΛΗΣ ΚΑΙ 3ΠΛΗΣ
ΕΝΕΡΓΕΙΑΣ**

ΤΕΧΝΙΚΑ ΧΑΡΑΚΤΗΡΙΣΤΙΚΑ

- Εξωτερικό περίβλημα από πλαστικοποιημένο χάλυβα RAL 9006
- Εσωτερικό μέρος θερμοδοχείου από χάλυβα πάχους 3mm
- Με επισμαλτωση σε θερμοκρασία ψησίματός 860°C σύμφωνα με τα πρότυπα DIN 4753
- Μανδύας κλειστού κυκλώματος από χάλυβα πάχους 1,5mm .
- Μόνωση από οικολογική διογκωμένη πολυουρεθανη πάχους 50mm(50 kg/m³)
- Καθοδική προστασία από την ηλεκτρόλυση με ράβδο μαγνησίου Φ22mm
- Ηλεκτρική αντίσταση 4 KW με θερμοστάτη ασφαλείας.

ΤΙΜΗ BOILER SOLAR HEATER

ΤΥΠΟΣ	ΔΙΠΛΗΣ	ΤΡΙΠΛΗΣ
SOLAR HEATER 120 lt	515 €	675 €
SOLAR HEATER 160 lt	590 €	750 €
SOLAR HEATER 200 lt	680 €	840 €
SOLAR HEATER 300 lt	880 €	1.040 €

ΗΛΙΑΚΟΙ ΣΥΛΛΕΚΤΕΣ
ΤΕΧΝΙΚΑ ΧΑΡΑΚΤΗΡΙΣΤΙΚΑ

- Πλαίσιο συλλέκτη από ειδικά σχεδιασμένο χυτό προφίλ αλουμινίου, επεξεργασμένο με ηλεκτροστατική βαφή φούρνου, χωρίς ραφές, βίδες κλπ, για απόλυτη στεγανότητα.
- Χάλκινος υδросκελετός, επιλεκτικός (Τιτανίου-μπλε) με φύλλα χαλκού ή αλουμινίου που εξασφαλίζουν ενιαία απορροφητική επιφάνεια και απίστευτα υψηλή απόδοση ακόμα και στις χειρότερες καιρικές συνθήκες.
- Ισχυρότατη μόνωση με πετροβάμβακα πάχους 50 mm (50 kg/m³) στην πλάτη και 20 mm στα πλευρικά τοιχώματα του συλλέκτη περιορίζουν στο ελάχιστο της θερμικές απώλειες, συμβάλλοντας στην υψηλή απόδοση.
- Γυαλί ασφαλείας και χαμηλής περιεκτικότητας σιδήρου 3,2 mm, με 88,5 % μετάδοση.
- Ειδικά ελαστικά EPDM για απόλυτη στεγανοποίηση.

ΣΥΛΛΕΚΤΕΣ ΕΠΙΛΕΚΤΙΚΟΙ ΟΡΙΖΟΝΤΙΟΙ

ΤΥΠΟΣ	ΠΕΡΙΓΡΑΦΗ	ΤΙΜΗ
GOLD-H-200	Συλλέκτης επιλεκτικός μπλε τιτανίου 2,00μ ²	428 €
GOLD-H-250	Συλλέκτης επιλεκτικός μπλε τιτανίου 2,50μ ²	500 €

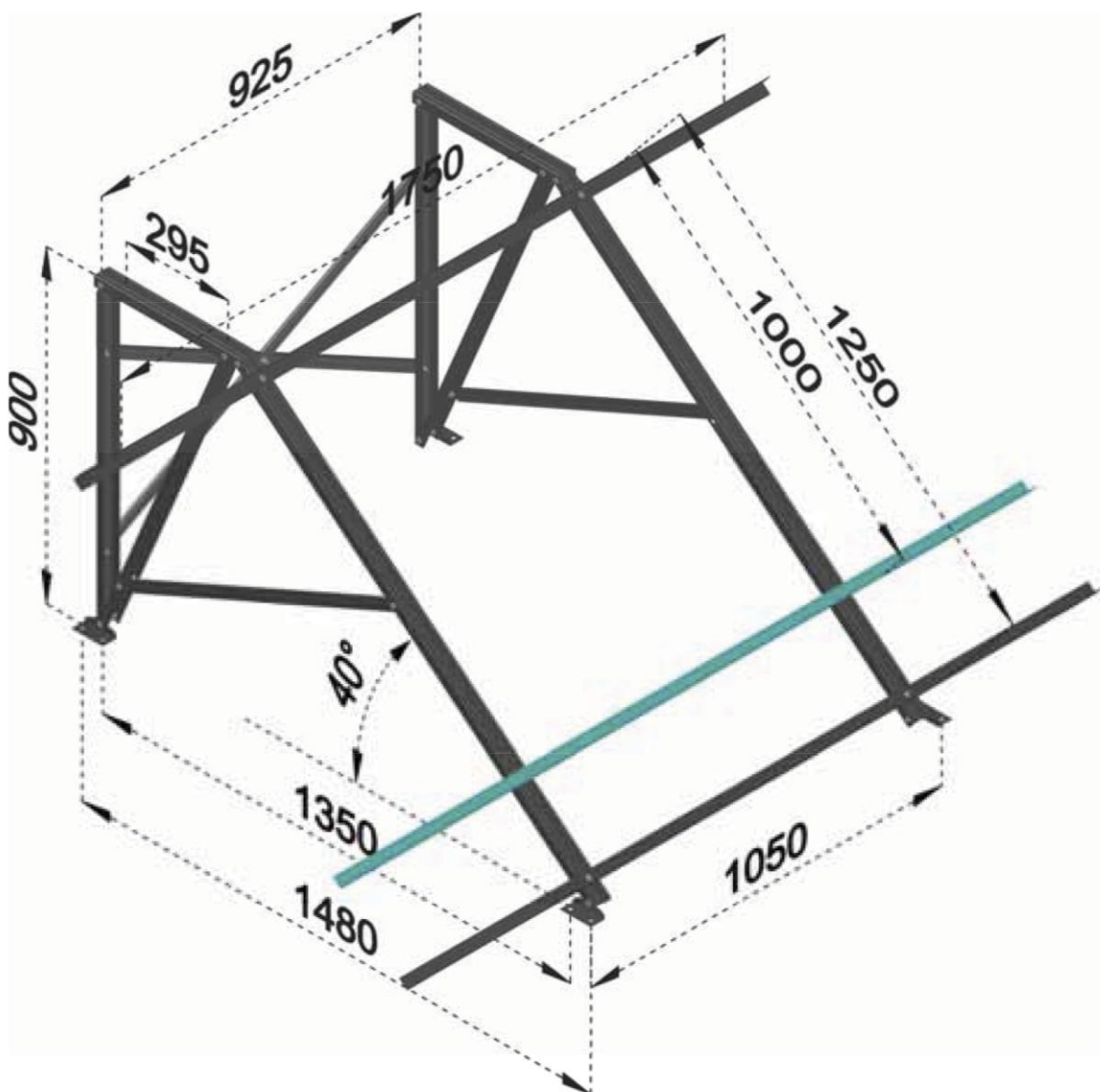


*Στις τιμές δεν περιλαμβάνεται το ΦΠΑ

ΣΧΕΔΙΟ ΒΑΣΗΣ ΗΛΙΑΚΟΥ ΧΑΜΗΛΟΥ ΠΡΟΦΙΛ



Βάση με έναν οριζόντιο συλλέκτη 2,00Μ2 ή 2,50Μ2



ΗΛΕΚΤΡΙΚΟΙ ΘΕΡΜΟΣΙΦΩΝΕΣ

ΗΛΕΚΤΡΙΚΟΙ ΘΕΡΜΟΣΙΦΩΝΕΣ

ΛΙΤΡΑ	ΤΥΠΟΣ	ΤΙΜΗ	ΑΝΑΚΥΚΛΩΣΗ
10 lt	ΚΑΘ-ΔΑΠ	103 €	0,69 €
25 lt	ΚΑΘ	143 €	1,55 €
40 lt	ΚΑΘ-ΔΑΠ-ΟΡΙΖ	164 €	2,03 €
60 lt	ΚΑΘ-ΔΑΠ-ΟΡΙΖ	178 €	2,58 €
80 lt	ΚΑΘ-ΔΑΠ-ΟΡΙΖ	183 €	3,09 €
100 lt	ΚΑΘ-ΔΑΠ-ΟΡΙΖ	218 €	3,64 €
120 lt	ΚΑΘ-ΔΑΠ	245 €	4,09 €

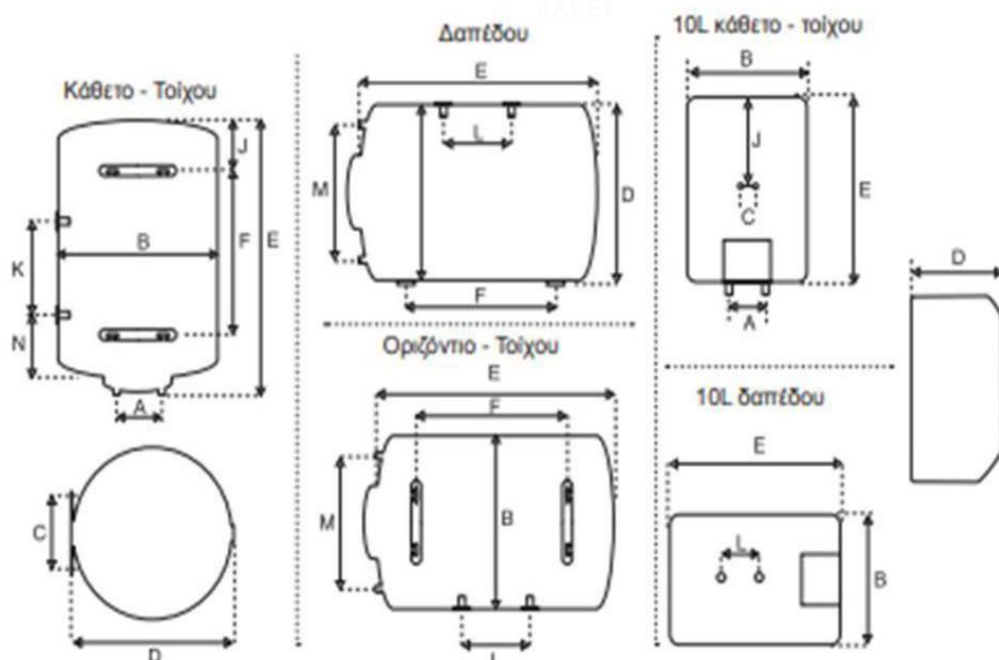
ΗΛΕΚΤΡΟΜΠΟΙΛΕΡ
ΗΛΕΚΤΡΙΚΟΜΠΟΙΛΕΡ

ΛΙΤΡΑ	ΤΥΠΟΣ	ΤΙΜΗ
60 lt	ΚΑΘ-ΔΑΠ-ΟΡΙΖ	198 €
80 lt	ΚΑΘ-ΔΑΠ-ΟΡΙΖ	206 €
100 lt	ΚΑΘ-ΔΑΠ-ΟΡΙΖ	239 €
120 lt	ΚΑΘ-ΔΑΠ	257 €


ΤΕΧΝΙΚΑ ΧΑΡΑΚΤΗΡΙΣΤΙΚΑ

- Εξωτερικό περίβλημα από χαλυβδοέλασμα πάχους 0.7mm βαμμένο με ηλεκτροστατική βαφή στους 200°C για μεγάλη διάρκεια ζωής.
- Δοχείο από ειδικό χαλυβδοέλασμα 2mm και δοκιμαστική πίεση αντοχής 15bar.
- Εσωτερική προστασία θερμοδοχείου με διπλή επισμάλτωση στους 860°C για μεγάλη διάρκεια ζωής.
- Ανόδιο μαγνησίου για προστασία από ηλεκτρόλυση.
- Θερμομόνωση από οικολογική πολυουρεθάνη πάχους 25mm πυκνότητας (40Kg/m³)
- Ηλεκτρική αντίσταση με θερμοστάτη ασφαλείας.

*Στις τιμές δεν περιλαμβάνεται το ΦΠΑ

ΔΙΑΣΤΑΣΕΙΣ ΘΕΡΜΟΣΙΦΩΝΩΝ ΚΑΙ ΗΛΕΚΤΡΟΜΠΟΙΛΕΡ

ΗΛΕΚΤΡΙΚΟΙ ΘΕΡΜΟΣΙΦΩΝΕΣ

LIT	10	25	40	60	80	100
A	110	113	113	113	113	113
B	260	390	390	440	440	440
C	60	260	260	260	260	260
D	260	400	400	450	450	450
E	395	440	585	635	780	955
F	-	150	300	345	500	660
J	210	145	145	155	140	160
K	-	-	-	210	210	210
L	100	-	190	190	190	190
M	-	-	-	240	240	240
N	-	-	-	120	120	120
Χωρητικότητα (lt)	9,8	24	38	60	80	100
Πίεση λειτουργίας	Μέγιστη επιτρεπτή 9 Bar					
Διατομή καλωδίου mm ²	2,5	4	4	4	4	4
Βάρος θερμοσίφωνα (χωρίς νερό)kg	7	14	17	21	26	30
Βάρος boiler (χωρίς νερό)kg	-	-	-	25	30	34
Ενδεικτικός χρόνος θέρμανσης ΔΤ 45°C min	22	30	35	55	70	90
Watt	1500	2500	3500	3500	3500	3500
Κάθετο τοίχου	√	√	√	√	√	√
Δαπέδου	√	-	√	√	√	√
Οριζόντιο τοίχου	-	-	√	√	√	√

BOILER ΛΕΒΗΤΟΣΤΑΣΙΟΥ

Boiler Λεβητοστάσιου	
Boiler λεβητοστασίου χωρίς εναλλάκτη	
ΠΕΡΙΓΡΑΦΗ	ΤΙΜΗ €
BLR0- 100 LT	735€
BLR0-160 LT	826€
BLR0-200 LT	910€
BLR0- 300 LT	1.065€
BLR0- 500 LT	1.514€
BLR0- 800 LT	2.545€
BLR0-1000 LT	2.905€
BLR0- 1500 LT	4.649€
BLR0-2000 LT	5.667€
BLR0-2500 LT	7.205€
BLR0-3000 LT	8.742€
Boiler λεβητοστασίου με 1 εναλλάκτη	ΤΙΜΗ €
BLR1-160LT	913€
BLR1-200 LT	1.090€
BLR1-300 LT	1.550€
BLR1-500 LT	2.051€
BLR1-800LT	2.656€
BLR1-1000 LT	3.500€
BLR1-1500LT	4.870€
BLR1-2000 LT	5.796€
BLR1-2500 LT	7.194€
BLR1-3000 LT	8.592€
Boiler λεβητοστασίου με 2 Εναλλάκτες	ΤΙΜΗ €
BLR2-160LT	1.002€
BLR2-200 LT	1.246€
BLR2-300 LT	1.656€
BLR2-500 LT	2.317€
BLR2-800LT	2.962€
BLR2-1000 LT	3.848€
BLR2-1500LT	5.537€
BLR2-2000 LT	6.463€
BLR2-2500 LT	7.892€
BLR2-3000 LT	9.236€
Αντίσταση 3,5kw 230V R316L Lφ1100 1 ½	138,60 €


ΤΕΧΝΙΚΑ ΧΑΡΑΚΤΗΡΙΣΤΙΚΑ

Στις δεξαμενές θέρμανσης νερού χρήσεως ή D.H.W tanks (Domestic Hot Water) το νερό στην δεξαμενή είναι αυτό που προέρχεται από την ύδρευση και μπορούμε να το χρησιμοποιήσουμε για όλες τις δραστηριότητες μας.

Κατασκευάζονται σύμφωνα με τα Ευρωπαϊκά πρότυπα και διατίθενται από τα 150L έως 1000L. Διαθέτουν έως και δύο σπειροειδείς εναλλάκτες οι οποίοι μέσω συναγωγής, θερμαίνουν το νερό της κυρίας δεξαμενής.

Πάνω στους εναλλάκτες μπορούμε να συνδέσουμε, ανάλογα τι διαθέτουμε, ηλιακούς συλλέκτες, καυστήρα (πετρελαίου, πέλλετ, ξύλου, αερίου κτλ), αντλία θερμότητας, δεξαμενές buffer και γενικά συσκευές που διαθέτουν κλειστά κυκλώματα θέρμανσης νερού.

Η δεξαμενή διαθέτει επίσης υποδοχείς για αισθητήρες θερμοκρασίας, θερμομέτρου και ηλεκτρικής αντίστασης.

*Στις τιμές δεν περιλαμβάνεται το ΦΠΑ

Buffer ψύξης – θέρμανσης , εσωτερικής –εξωτερικής εγκατάστασης


BUFFER	
ΛΙΤΡΑ	ΤΙΜΗ
40 lt	276 €
60 lt	300 €
80lt	345 €
100 lt	402 €
120 lt	460 €

Buffer 40,60 lt

*Κατόπιν ζήτησης μπορεί να παραδοθεί με ποδαράκια στήριξης τοίχου

ΤΕΧΝΙΚΑ ΧΑΡΑΚΤΗΡΙΣΤΙΚΑ

Το δοχείο αδράνειας είναι ειδικά σχεδιασμένο επιτυγχάνοντας βέλτιστη διαστρωμάτωση λόγω του ύψους αλλά και της εξωτερικής και εσωτερικής διαμέτρου.

Είναι κατασκευασμένο με τέτοιο τρόπο ώστε να είναι για ψύξη - θέρμανση.

Τοποθετείτε είτε σε εσωτερικό αλλά και εξωτερικό χώρο καθώς το εξωτερικό του περίβλημα είναι από πλαστικοποιημένο χάλυβα RAL 9006 και η μόνωση του είναι από ποπολουρεθάνη πυκνότητας 40kg/m³ πάχους 50mm.

Η στήριξη του γίνεται είτε με ρυθμιζόμενα μεταλλικά ποδαράκια στο δάπεδο είτε με στηρίγματα για τοποθέτηση στον τοίχο κρεμαστό.

Το δοχείο είναι κατασκευασμένο εσωτερικά από γαλβάνιζε λαμαρίνα 2.5mm και σε όλα μας τα μοντέλα υπάρχουν 2 είσοδοι νερού και 2 έξοδοι νερού 1 1/4" ,1 θέση για αντίσταση βιδωτή 1 1/4" , 2 θέσεις αισθητήριων 1/2" ,1 θέση για γέμισμα ή άδειασμα του δοχείου 1/2" καθώς και 1 θέση στο πάνω μέρος για τοποθέτηση ασφαλιστικού.

Όλα αυτά τα χαρακτηριστικά δίνουν την δυνατότητα μιας ολοκληρωμένης λύσης για οποιαδήποτε συνθήκη εγκατάστασης και λειτουργίας.

ΣΕΤ ΕΞΑΡΤΗΜΑΤΩΝ ΗΛΙΑΚΩΝ KD SOLAR

ΠΕΡΙΓΡΑΦΗ	ΤΙΜΗ
Σετ εξαρτημάτων με 1 συλλέκτη 1,50 μ ²	45 €
Σετ εξαρτημάτων με 1 συλλέκτη 2,00 μ ²	55 €
Σετ εξαρτημάτων με 1 συλλέκτη 2,40 μ ²	60 €
Σετ εξαρτημάτων με 1 συλλέκτη 2,70 μ ²	65 €
Σετ εξαρτημάτων με 2 συλλέκτες 1,50 μ ²	75 €

ΣΕΤ ΕΞΑΡΤΗΜΑΤΩΝ ΗΛΙΑΚΩΝ SOLAR HEATER

ΠΕΡΙΓΡΑΦΗ	ΤΙΜΗ
Σετ εξαρτημάτων με 1 συλλέκτη 2,00 μ ²	55 €
Σετ εξαρτημάτων με 1 συλλέκτη 2,50 μ ²	60 €
Σετ εξαρτημάτων με 2 συλλέκτες 1,50 μ ²	75 €
Σετ εξαρτημάτων με 2 συλλέκτες 2,00 μ ²	65 €
Σετ εξαρτημάτων με 2 συλλέκτες 2,40 μ ²	85 €

ΒΑΣΕΙΣ
ΠΕΡΙΓΡΑΦΗ
ΤΙΜΗ

Βάση ταράτσας & κεραμοσκεπής 1 συλλέκτη 1,50 μ ²	90 €
Βάση ταράτσας & κεραμοσκεπής 1 συλλέκτη 2,00 μ ²	107 €
Βάση ταράτσας & κεραμοσκεπής 1 συλλέκτη 2,50 μ ²	112 €
Βάση ταράτσας & κεραμοσκεπής 2 συλλέκτες 1,50 μ ²	135 €
Βάση ταράτσας & κεραμοσκεπής 2 συλλέκτες 2,00 μ ²	145 €

ΠΕΡΙΓΡΑΦΗ
ΤΙΜΗ

Βάση ταράτσας απλή μονή για συλλέκτη 2,00 μ ²	90 €
Βάση ταράτσας απλή διπλή για συλλέκτες 2,00 μ ²	110 €
Βάση ταράτσας απλή μονή για συλλέκτη 2,50 μ ²	95 €
Βάση ταράτσας απλή διπλή για συλλέκτες 2,50 μ ²	115 €
Βάση ταράτσας απλή διπλή για συλλέκτες 1,50 μ ²	100 €

ΠΕΡΙΓΡΑΦΗ
ΤΙΜΗ

Βάση ηλιακού χαμηλή για συλλέκτη οριζόντιο 2,00 μ ²	107 €
Βάση ηλιακού χαμηλή για συλλέκτη οριζόντιο 2,50 μ ²	115 €

ΠΕΡΙΓΡΑΦΗ
ΤΙΜΗ

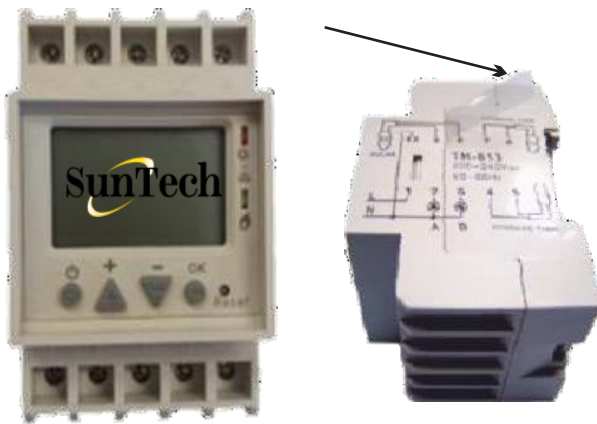
Βάση κεντρικού συστήματος μονή για συλλέκτη 2,00 μ ²	90 €
Βάση κεντρικού συστήματος διπλή για συλλέκτες 2,00 μ ²	110 €
Βάση κεντρικού συστήματος μονή για συλλέκτη 2,50 μ ²	95 €
Βάση κεντρικού συστήματος διπλή για συλλέκτες 2,50 μ ²	115 €
Βάση κεντρικού συστήματος διπλή για συλλέκτες 1,50 μ ²	100 €
Βάση κεντρικού χαμηλή για συλλέκτη οριζόντιο 2,00 μ ²	100 €
Βάση κεντρικού χαμηλή για συλλέκτη οριζόντιο 2,50 μ ²	105 €

ΠΕΡΙΓΡΑΦΗ
ΤΙΜΗ

Εναλλάκτης ηλιακού (σύνδεσης καλοριφέρ)	135 €
Ηλεκτρική αντίσταση 4kw	23 €
Ηλεκτρική αντίσταση 6kw (380v)	77 €
Ηλεκτρική αντίσταση 9kw (380v)	88 €
Θερμοστάτης	20 €
Ράβδος μαγνησίου (ανοδίο)	13 €
Σταυρός συλλεκτών Φ22x3/4	32 €
Τάπα μηχανικής σύσφιξης Φ22	8 €
Σύνδεσμος μηχανικής σύσφιξης Φ22	8 €
Ηλιοθερμικό υγρό	12 €
Κυάθιο 1/2	14 €



*Στις τιμές δεν περιλαμβάνεται το ΦΠΑ

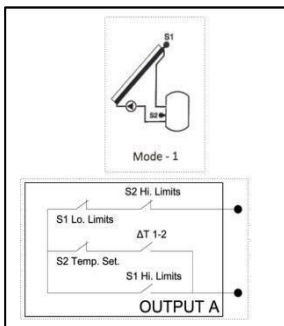


ΠΕΡΙΓΡΑΦΗ	ΤΙΜΗ
Διαφορικός Θερμοστάτης	200 €
Αισθητήριο σιλικόνης ηλιακών	30 €
Αισθητήριο μπόιλερ	25 €

ΤΕΣΣΕΡΙΣ ΒΑΣΙΚΕΣ ΛΕΙΤΟΥΡΓΙΕΣ

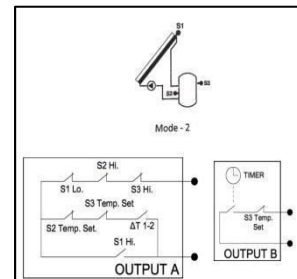
1

Εφαρμογή 1: 2 αισθητήρια θερμοκρασίας και 1 δοχείο μπόιλερ
 S1 -Αισθητήριο θερμοκρασίας για το ηλιακό πεδίο
 S2 -Αισθητήριο θερμοκρασίας για το χαμηλό σημείο μπόιλερ



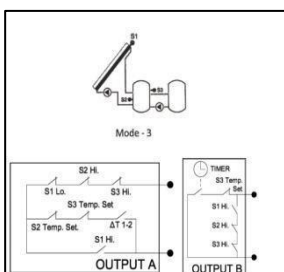
2

Εφαρμογή 2: 3 αισθητήρια με βοηθητική πηγή
 S1 -Αισθητήριο θερμοκρασίας ηλιακού πεδίου
 S2 -Αισθητήριο θερμοκρασίας χαμηλού σημείου μπόιλερ
 S3-Υδροστάτης (για βοηθητική πηγή)



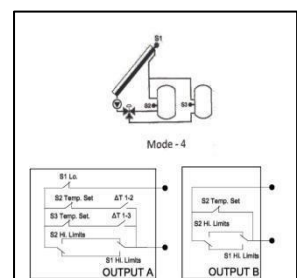
3

Εφαρμογή 3: 3 αισθητήρια με βοηθητική πηγή με αποφόρτιση
 S1-Αισθητήριο θερμοκρασίας ηλιακού πεδίου
 S2-Αισθητήριο θερμοκρασίας χαμηλού σημείου μπόιλερ
 S3-Υδροστάτης (βοηθητικής πηγής)



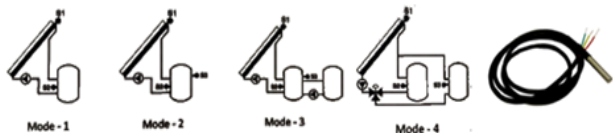
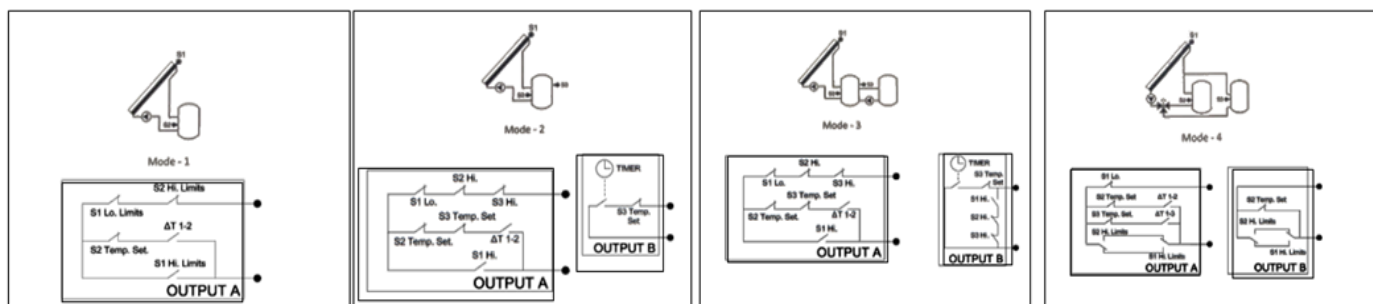
4

Εφαρμογή 4: 3 αισθητήρια θερμοκρασίας και 2 δοχεία μπόιλερ.
 S1-Αισθητήριο θερμοκρασίας για το ηλιακό πεδίο
 S2-Αισθητήριο θερμοκρασίας για το χαμηλό σημείο μπόιλερ
 S3 -Αισθητήριο θερμοκρασίας διαφορικού



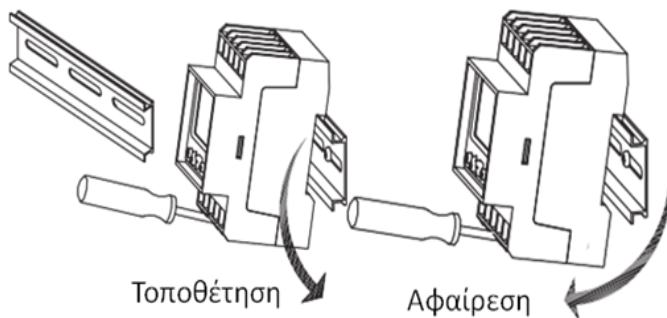
*Στις τιμές δεν περιλαμβάνεται το ΦΠΑ

ΣΧΕΔΙΑΓΡΑΜΜΑ

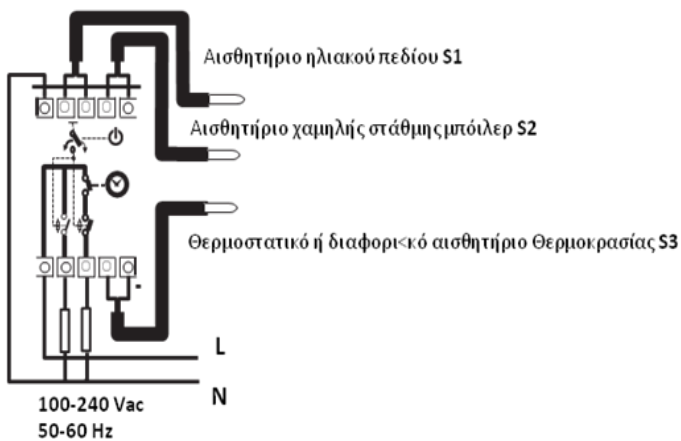


- Κανονική κλειστή (πριν setpoint/περιορισμός)
- Κανονική ανοιχτή (πριν setpoint/περιορισμός)

Τοποθέτηση-αφαίρεση της μονάδας από την πλαστική βάση



Καλωδίωση



ΘΕΡΜΟΣΤΑΤΕΣ ΧΩΡΟΥ **Logitherm**[®] ENERGY SAVING SOLUTIONS

Ψηφιακός θερμοστάτης χώρου R3



- Ακρίβεια μέτρησης θερμοκρασίας + - 0,5 °C
- Φωτιζόμενη οθόνη
- Θέρμανση ή ψύξη
- Εύρος ρύθμισης 5-30 °C
- Μοντέρνος σχεδιασμός
- Εύκολη λειτουργία

• **Τιμή** : 42€

Ψηφιακός θερμοστάτης χώρου C7



- Θέρμανση ή ψύξη
- Εβδομαδιαίος προγραμματισμός
- 6 προγράμματα ανά ημέρα
- Φωτιζόμενη οθόνη
- Λειτουργία αντί-μπλοκ αντλίας
- Αντιπαγωτική προστασία +7 °C
- Μεγάλη οθόνη LCD
- Εύκολος στη χρήση
- Μειώνει την κατανάλωση ενέργειας έως και 30%
- Εύρος ρύθμισης 5-30 °C
- Ευαισθησία + - 0,2 °C

• **Τιμή** : 48,30€

Ψηφιακός θερμοστάτης χώρου R7



- Ακρίβεια μέτρησης θερμοκρασίας + - 0,5 °C
- Φωτιζόμενη οθόνη
- Εβδομαδιαίος προγραμματισμός
- 4 προγράμματα ανά ημέρα
- Εύρος ρύθμισης 5-30 °C

• **Τιμή** : 41,40€

Ψηφιακός θερμοστάτης χώρου C7



- Θέρμανση ή ψύξη
- Ευαισθησία + - 0,2 °C
- Μεγάλα πλήκτρα για ευκολότερο προγραμματισμό
- Μειώνει την κατανάλωση ενέργειας έως και 30%
- Αντιπαγωτική προστασία +7 °C
- Εύρος ρύθμισης 5-30 °C

• **Τιμή** : 35,10€

ΕΚΠΤΩΣΟΛΟΓΙΟ

Κατηγορία	Έκπτωση
Ηλιακοί θερμοσίφωνες KDSolar	
Ηλιακοί θερμοσίφωνες SolarHeater	
Ηλεκτρικοί θερμοσίφωνες	
Ηλεκτρομποιλέρ	
Boiler Λεβητοστάσιου	
Μπόιλερ Ecoplus αντλία θερμότητας	
Buffer	
Ανταλλακτικά - Εξαρτήματα	
Διαφορικός θερμοστάτης	
Buffer	
Ανταλλακτικά - Εξαρτήματα	
Θερμοστάτες χώρου	



ΛΟΓΑΡΙΑΣΜΟΙ ΣΥΝΕΡΓΑΖΟΜΕΝΩΝ ΤΡΑΠΕΖΩΝ

ΕΠΩΝΥΜΙΑ	ΜΑΡΙΟΣ ΚΟΚΚΙΝΟΣ ΚΑΙ ΣΙΑ ΕΕ
ALPHA BANK	GR4901406690669002002010873
EUROBANK	GR4802601670000670200647640



**Ρήγα Φεραίου 16 & Σπάρτης,
Μεταμόρφωση**



**2105752570
6955536491**

ΣΦΡΑΓΙΔΑ ΣΥΝΕΡΓΑΤΗ



www.kdenergy.gr



info@kdenergy.gr