

# NIKE & EOLO STAR

Επίτοιχοι λέβητες αερίου για θέρμανση και ζεστό νερό χρήσης



# NIKE/EOLO STAR

## ΣΥΜΠΑΓΕΙΣ ΔΙΑΣΤΑΣΕΙΣ ΜΕ ΜΕΓΙΣΤΗ ΛΕΙΤΟΥΡΓΙΚΟΤΗΤΑ

Η πρωτοπόρος εταιρία στην παραγωγή επίτοιχων λεβήτων αερίου Immergas, παρουσιάζει τη νέα σειρά επίτοιχων λεβήτων συμβατικής τεχνολογίας, άμεσης παραγωγής ζεστού νερού χρήσης και θέρμανσης, NIKE και EOLO Star 24. Η σειρά Star χαρακτηρίζεται από εξαιρετικά συμπαγείς διαστάσεις, σύγχρονο και κομψό σχεδιασμό, με υψηλές αποδόσεις και προηγμένη λειτουργικότητα.

Τα NIKE και EOLO Star αποδίδουν 24 kw ωφέλιμης θερμικής ισχύος τόσο στο ζεστό νερό χρήσης, όσο και στο ζεστό νερό θέρμανσης. Τα μοντέλα NIKE είναι ανοιχτού θαλάμου καύσης, ενώ τα μοντέλα EOLO είναι κλειστού θαλάμου καύσης.

## ΚΑΙΝΟΤΟΜΟΣ ΠΙΝΑΚΑΣ ΕΛΕΓΧΟΥ ΓΙΑ ΚΟΡΥΦΑΙΑ ΕΡΓΟΝΟΜΙΑ

Οι λέβητες NIKE και EOLO Star συνδυάζουν την υψηλή αισθητική με την λειτουργικότητα, αφού με βάθος μόνο 24 εκ. είναι από τους πιο συμπαγείς λέβητες. Στην πράξη αυτό σημαίνει ότι μπορούν εύκολα να τοποθετηθούν σε οποιοδήποτε σημείο του σπιτιού, ακόμα και μέσα σε ένα ντουλάπι.

Η αισθητική των λεβήτων τονίζεται και από τον καινοτόμο πίνακα ελέγχου ψηφιακών ενδείξεων που διασφαλίζει με τον απλούστερο τρόπο την λειτουργία της μονάδας και τον έλεγχο όλων των λειτουργικών παραμέτρων και των επιθυμητών θερμοκρασιών.

Ο ηλεκτρονικός εξοπλισμός όλων των λεβήτων Star, επιτρέπει την σύνδεσή τους με το ψηφιακό τηλεχειριστήριο CRD: η συσκευή αυτή όχι μόνο κάνει εφικτό τον έλεγχο του λέβητα από απόσταση, αλλά ταυτόχρονα αυξάνει την απόδοσή του με αξιοπρόσεκτη οικονομία.

## ΥΨΗΛΗ ΑΠΟΔΟΣΗ ΣΤΗΝ ΠΑΡΟΧΗ ΖΕΣΤΟΥ ΝΕΡΟΥ ΧΡΗΣΗΣ

Οι λέβητες Star είναι εξοπλισμένοι με έναν διθερμικό εναλλάκτη που ζεσταίνει το νερό χρήσης και θέρμανσης. Αυτό εγγυάται την απρόσκοπτη και άμεση παραγωγή ζεστού νερού αλλά και ένα ιδιαίτερα απλοποιημένο, αξιόπιστο και εύκολο στη συντήρηση υδραυλικό κύκλωμα.

## ΕΥΚΟΛΗ ΤΟΠΟΘΕΤΗΣΗ

Οι λέβητες Star είναι εξοπλισμένοι με ένα πιστοποιημένο από την Immergas συμπαγές υδραυλικό σύστημα, με αυτόματο by pass, που ικανοποιεί κάθε σύγχρονη εγκατάσταση. Επιπλέον, στους λέβητες κλειστού θαλάμου καύσης EOLO, υπάρχουν δυο υποδοχές καπναγωγών, δεξιά και αριστερά της ομόκεντρης φλάντζας, για εγκαταστάσεις με δίδυμο καπναγωγό. Το μικρό βάρος των λεβήτων, σε συνδυασμό με την μεγάλη γκάμα των εξαρτημάτων τους, κάνει την τοποθέτησή τους εξαιρετικά εύκολη σε κάθε περίπτωση εγκατάστασης.



NIKE/EOLO STAR

ΣΥΜΠΑΓΕΙΣ ΔΙΑΣΤΑΣΕΙΣ

ΙΤΑΛΙΚΟΣ ΣΧΕΔΙΑΣΜΟΣ

ΨΗΦΙΑΚΗ ΤΕΧΝΟΛΟΓΙΑ

ΔΙΘΕΡΜΙΚΟΣ ΕΝΑΛΛΑΚΤΗΣ



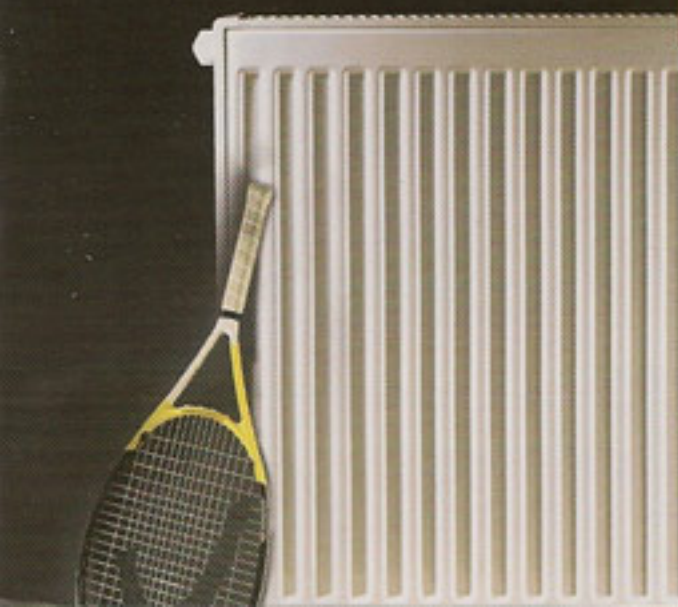




## ΧΑΡΑΚΤΗΡΙΣΤΙΚΑ ΤΗΣ ΣΕΙΡΑΣ

- Ανοιχτού θαλάμου καύσης (NIKE) και κλειστού θαλάμου καύσης (EOLO), και τα δυο με ωφέλιμη θερμική ισχύ 24 kW
- Συμπαγείς διαστάσεις
- Ψηφιακής τεχνολογίας
- Με διθερμικό εναλλάκτη για άμεση παραγωγή ζεστού νερού χρήσης και θέρμανσης
- Αυτόματο by pass
- Ηλεκτρική προστασία IPX5D (λέβητας EOLO)
- Ηλεκτρονική ανάφλεξη και ρύθμιση
- Νέος ψηφιακός πίνακας ελέγχου με μικροεπεξεργαστές
- Δυνατότητα σύνδεσης με το τηλεχειριστήριο CRD της Immergas
- Διπλές υποδοχές για την τοποθέτηση καπναγωγών εισαγωγής του αέρα
- Προαιρετικό σετ σύνδεσης

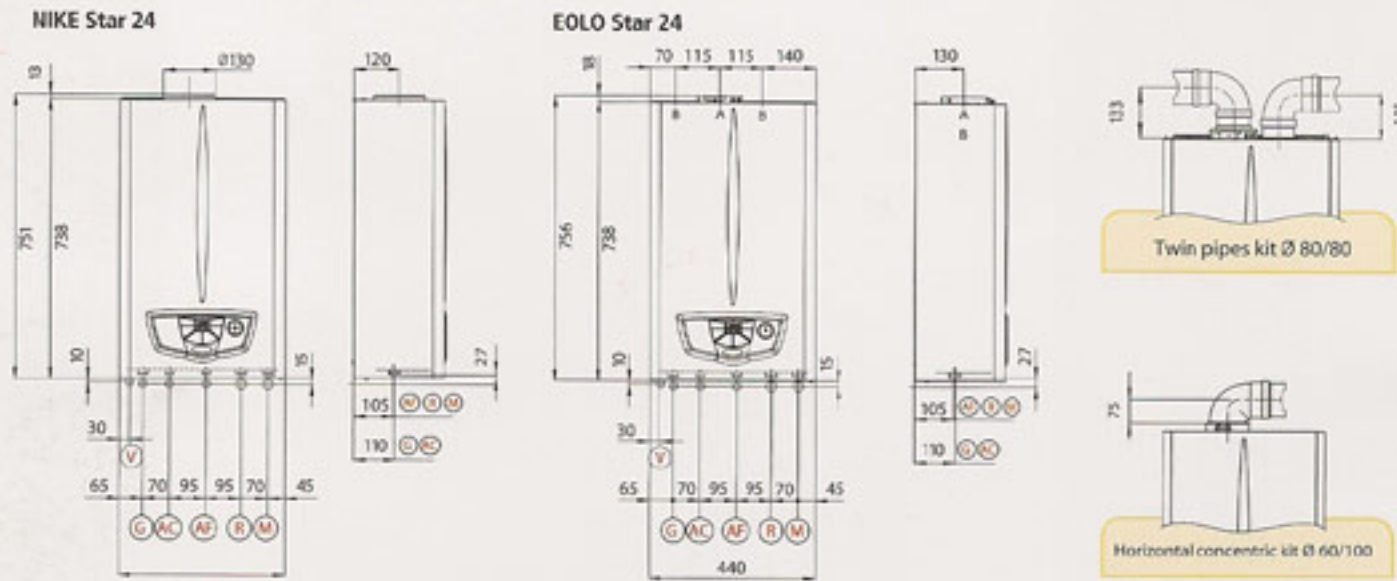
Μοντέλο	Ωφέλιμη θερμική ισχύς kw	Ενεργειακή κλάση (D.P.R.660/96)	Ανοιχτού θαλάμου καύσης	Κλειστού θαλάμου καύσης	Βαθμός ηλεκτρικής προστασίας	Αντιπαγωπτική προστασία	Παραγωγή ζεστού νερού χρήσης (Δt=30°C)	Κωδικός προαιρετικού σετ σύνδεσης
NIKE Star 24	23,6	2 stars	■		IPX4D	-5°C	11,1 l/min	3.015229
EOLO Star 24	23,8	3 stars		■	IPX5D	-5°C	11,1 l/min	3.015229





# Διαστάσεις - Συνδέσεις

CE 0051BT3620 (EOLO μοντέλο)  
0051BT3624 (NIKE μοντέλο)



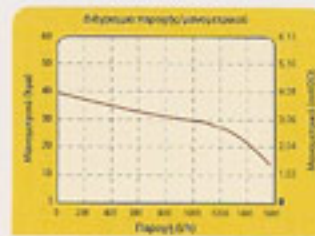
## ΥΠΟΜΝΗΜΑ

- V Ηλεκτρικές συνδέσεις
- G Είσοδος αερίου
- AC Έξοδος ζ.ν.χ.
- AF Είσοδος κρύου νερού χρήσης
- R Επιστροφή νερού θέρμανσης
- M Εισαγωγή νερού θέρμανσης
- A Είσοδος/Έξοδος
- B Είσοδος

## ΣΥΝΔΕΣΕΙΣ

ΑΕΡΙΟ	ΚΥΚΛΩΜΑ ΘΕΡΜΑΝΣΗΣ		ΚΥΚΛΩΜΑ Ζ.Ν.Χ.	
G	R	M	AC	AF
1/2"	3/4"	3/4"	1/2"	1/2"

Διαθέσιμο μανομετρικό στο σύστημα



## ΤΕΧΝΙΚΑ ΧΑΡΑΚΤΗΡΙΣΤΙΚΑ

Κωδικός	Μονάδες μέτρησης	NIKE Star 24 3 E	EOLO Star 24 3 E
		3.019479 3.019479GPL	3.019480 3.019480GPL
Ονομαστική θερμική ισχύς	kW	25,9	25,5
Ωφέλιμη ελάχιστη θερμική ισχύς	kW	8,1	7,6
Ωφέλιμη ονομαστική θερμική ισχύς	kW	23,6	23,8
Ωφέλιμη ελάχιστη θερμική ισχύς (θέρμανση)	kW	9,5	11,5
Ωφέλιμη ελάχιστη θερμική ισχύς (ζ.ν.χ.)	kW	7,0	6,8
Βαθμός απόδοσης στο 100% του φορτίου	%	91,1	93,4
Βαθμός απόδοσης στο 30% του φορτίου	%	90,3	90,2
Κατανάλωση αερίου κατά την ωφέλιμη ισχύ	m³/h	2,74	2,70
Βάρος CO*	mg/kWh	53	61
Βάρος NOx*	mg/kWh	137	139
Συνεχής παροχή ζ.ν.χ. (Δt=30°C)	l/min	10,4	11,1
Μέγιστη πίεση κυκλώματος ζ.ν.χ.	bar	10	10
Ελάχιστη πίεση κυκλώματος ζ.ν.χ.	bar	0,3	0,3
Ελάχιστη παροχή ζ.ν.χ.	l/min	< 2	< 2
Μέγιστη πίεση κυκλώματος θέρμανσης	bar	3	3
Χωρητικότητα δοχείου διαστολής	litres	6	6
Βάρος λέβητα	Kg	25	30

\*Με φυσικό αέριο



Από την εγκατάσταση μιας μονάδας η απόδοσή της επηρεάζεται από διάφορους εξωτερικούς παράγοντες (π.χ. σκληρότητα νερού, ατμοσφαιρικοί παράγοντες κ.λπ.). Όλα τα παραπάνω στοιχεία αφορούν κοινότυπα προϊόντα τοποθετημένα σύμφωνα με τους κανονισμούς εγκατάστασης και για χρήση σύμφωνα με τις οδηγίες του εγχειριδίου της Immergas και τους εγχώριους κανονισμούς. Συνιστάται η τακτική συντήρηση της μονάδας από εξουσιοδοτημένο εγκαταστάτη της Immergas.



**IMMERGAS**

Immergas S.p.A. - 42041 Brescello (RE) Italy - T. +39.0522.689011 - F. +39.0522.689178 - Immergas.com